



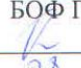
**Федеральное агентство морского и речного транспорта  
Федеральное государственное бюджетное образовательное учреждение  
высшего образования  
«Государственный университет морского и речного флота  
имени адмирала С.О. Макарова»  
Беломорско-Онежский филиал**

**КОМПЛЕКТ КОНТРОЛЬНО-ОЦЕНОЧНЫХ СРЕДСТВ  
ПО УЧЕБНОЙ ДИСЦИПЛИНЕ**

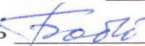
**ОП.06 ТЕОРИЯ И УСТРОЙСТВО СУДНА**

**ПРОГРАММЫ ПОДГОТОВКИ СПЕЦИАЛИСТОВ СРЕДНЕГО ЗВЕНА  
по специальности  
26.02.06 ЭКСПЛУАТАЦИЯ СУДОВОГО ЭЛЕКТРООБОРУДОВАНИЯ И  
СРЕДСТВ АВТОМАТИКИ  
квалификация  
ТЕХНИК-ЭЛЕКТРОМЕХАНИК**

**Петрозаводск  
2023\_\_**

СОГЛАСОВАНО  
Заместитель директора по УМиВР  
БОФ ГУМРФ  
  
Л.М.Каторина  
23 08 2023

УТВЕРЖДАЮ  
Директор БОФ ГУМРФ  
  
А.В. Васильев  
2023

ОДОБРЕНА  
на заседании цикловой комиссии  
общепрофессиональных дисциплин  
Протокол от 16.08.2023 № 5  
Председатель  С.В. Бобылева

#### **РАЗРАБОТЧИКИ:**

Черненко Леонид Андреевич – преподаватель теории и устройству судна  
Бобылева Светлана Владимировна – преподаватель механики и инженерной графики,  
председатель общепрофессиональных дисциплин Беломорско-Онежского филиала  
ФГБОУ ВО «ГУМРФ имени адмирала С.О. Макарова».

Комплект контрольно-оценочных средств по учебной дисциплине Теория и устройство судна разработан в соответствии с Федеральным государственным образовательным стандартом среднего профессионального образования, утвержденным приказом Министерства просвещения Российской Федерации от 26.11.2020 № 675 «Об утверждении федерального государственного образовательного стандарта среднего профессионального образования по специальности 26.02.06 Эксплуатация судового электрооборудования и средств автоматики» (Зарегистрировано в Минюсте России 03.02.2021 № 62348), профессиональным стандартом «Электромеханик судовой», утвержденным Приказом Минтруда России от 15.06.2020 № 331н, примерной основной образовательной программой, Положением об основной образовательной программе – программе подготовки специалистов среднего звена (Приказ от 31.08.2021 № 1034), профессиональным стандартом 17.070 Инспектор государственного портового контроля, утвержденным Приказом Министерства труда и социальной защиты Российской Федерации от 04.06.2018 № 357н (зарегистрирован Министерством юстиции Российской Федерации 28.06.2018, регистрационный № 51468), с учётом Стратегии развития воспитания в Российской Федерации на период до 2025 года, примерной программы воспитания.

**СОДЕРЖАНИЕ**

- 1. ПАСПОРТ КОМПЛЕКТА КОНТРОЛЬНО-ОЦЕНОЧНЫХ СРЕДСТВ**
- 2. КОДИФИКАТОР ОЦЕНОЧНЫХ СРЕДСТВ**
- 3. СИСТЕМА ОЦЕНКИ ОБРАЗОВАТЕЛЬНЫХ ДОСТИЖЕНИЙ ОБУЧАЮЩИХСЯ ПО КАЖДОМУ ОЦЕНОЧНОМУ СРЕДСТВУ**
- 4. БАНК КОМПЕТЕНТНО-ОЦЕНОЧНЫХ МАТЕРИАЛОВ ДЛЯ ОЦЕНКИ УСВОЕНИЯ РАБОЧЕЙ ПРОГРАММЫ УЧЕБНОЙ ДИСЦИПЛИНЫ**

# 1. ПАСПОРТ КОМПЛЕКТА КОНТРОЛЬНО-ОЦЕНОЧНЫХ СРЕДСТВ ПО УЧЕБНОЙ ДИСЦИПЛИНЕ

## «ОП.06 ТЕОРИЯ И УСТРОЙСТВО СУДНА»

### 1.1. Область применения контрольно-оценочных средств

Контрольно-оценочные средства (КОС) являются частью нормативно-методического обеспечения системы оценивания качества освоения обучающимися программы подготовки специалистов среднего звена по специальности по специальности 26.02.06 Эксплуатация судового электрооборудования и средств автоматики и обеспечивают повышение качества образовательного процесса.

КОС по учебной дисциплине представляет собой совокупность контролирующих материалов, предназначенных для измерения уровня достижения обучающимся установленных результатов обучения.

КОС по учебной дисциплине используется при проведении текущего контроля успеваемости и промежуточной аттестации обучающихся в виде экзамена

### 1.2. Результаты освоения дисциплины, подлежащие проверке

Результаты обучения (освоенные умения, усвоенные знания)
освоенные умения
У1. определять объёмное водоизмещение по теоретическому чертежу;
У2. применять правила пользования теоретическими кривыми, определять положение центра тяжести и центра величины;
У3. рассчитывать осадку судна при приёме и снятии груза и переходе из пресной воды в солёную;
У4. рассчитывать посадку судна;
У5. определять положения метацентра;
У6. рассчитывать остойчивость, применять правила построения диаграмм статической и динамической остойчивости;
У7. выбирать тросы, цепи, якоря и стопоры по характеристике снабжения;
У8. определять мощность главных двигателей и рассчитывать скорость судна;
усвоенные знания
З1. общее устройство судна, расположение судовых помещений;
З2. общую и местную прочность, максимальные напряжения в связях корпусных конструкций;
З3. конструкцию корпуса, палуб, платформ и переборок, надстроек и рубок, машинно-котельного отделения и оконечностей;
З4. судовые устройства и системы;
З5. вооружение судна: тросы, цепи, якоря, мачты, сигнальные и спасательные средства;
З6. геометрию корпуса судна, главные размерения и коэффициенты полноты, определение площадей и объёмов по теоретическому чертежу, расчёт посадки судна;
З7. уравнение плавучести, составляющие водоизмещения, теоретические кривые теоретического чертежа, изменение посадки от приёма и снятия груза, запас плавучести и грузовую марку;
З8. понятие о поперечном метацентре, условия остойчивости, метацентрическую формулу остойчивости, изменение остойчивости при перемещении, приёме или снятии грузов, влияние на остойчивость жидких и сыпучих грузов, диаграмму статической и динамической остойчивости;

39. методы спрямления аварийных судов, методику расчёта непотопляемости;
310. принцип действия судового руля, элементы циркуляции судна;
3.11. сопротивление среды движению судна, понятие о пропульсивном комплексе, геометрические характеристики гребных винтов, определение мощности главной энергетической установки.
312. национальные и международные требования к техническому состоянию судна, основные документы по безопасности эксплуатации судна;

### 1.3. Результаты освоения учебной дисциплины, подлежащие проверке

Код компетенции	Формулировка компетенции	Знания, умения
ОК 01	Выбирать способы решения задач профессиональной деятельности применительно к различным контекстам	Умения: распознавать задачу и/или проблему в профессиональном и/или социальном контексте; анализировать задачу и/или проблему и выделять её составные части; определять этапы решения задачи; выявлять и эффективно искать информацию, необходимую для решения задачи и/или проблемы; составлять план действия; определять необходимые ресурсы; владеть актуальными методами работы в профессиональной и смежных сферах; реализовывать составленный план; оценивать результат и последствия своих действий (самостоятельно или с помощью наставника)
		Знания: актуальный профессиональный и социальный контекст, в котором приходится работать и жить; основные источники информации и ресурсы для решения задач и проблем в профессиональном и/или социальном контексте; алгоритмы выполнения работ в профессиональной и смежных областях; методы работы в профессиональной и смежных сферах; структуру плана для решения задач; порядок оценки результатов решения задач профессиональной деятельности
ОК 02	Использовать современные средства поиска, анализа и интерпретации информации, и информационные технологии для выполнения задач профессиональной деятельности	Умения: определять задачи для поиска информации; определять необходимые источники информации; планировать процесс поиска; структурировать получаемую информацию; выделять наиболее значимое в перечне информации; оценивать практическую значимость результатов поиска; оформлять результаты поиска; применять средства информационных технологий для решения профессиональных задач; использовать современное программное обеспечение
		Знания: номенклатура информационных источников, применяемых в профессиональной деятельности; приемы структурирования информации; формат оформления результатов поиска информации; современные средства и

		устройства информатизации; порядок их применения и программное обеспечение в профессиональной деятельности
ОК 04	Эффективно взаимодействовать и работать в коллективе и команде	<p>Умения: организовывать работу коллектива и команды; взаимодействовать с коллегами, руководством, клиентами в ходе профессиональной деятельности</p> <p>Знания: психологические основы деятельности коллектива, психологические особенности личности; основы проектной деятельности</p>
ОК 05	Осуществлять устную и письменную коммуникацию на государственном языке Российской Федерации с учетом особенностей социального и культурного контекста	<p>Умения: грамотно излагать свои мысли и оформлять документы по профессиональной тематике на государственном языке, проявлять толерантность в рабочем коллективе</p> <p>Знания: особенности социального и культурного контекста; правила оформления документов и построения устных сообщений</p>
ОК 06	Проявлять гражданско-патриотическую позицию, демонстрировать осознанное поведение на основе традиционных общечеловеческих ценностей, в том числе с учетом гармонизации межнациональных и межрелигиозных отношений, применять стандарты антикоррупционного поведения	<p>Умения: описывать значимость своей специальности; осуществлять взаимодействие с учетом особенностей межнациональных и межрелигиозных отношений, применять стандарты антикоррупционного поведения</p> <p>Знания: сущность гражданско-патриотической позиции, общечеловеческих ценностей; значимость профессиональной деятельности по специальности; особенности межнациональных и межрелигиозных отношений, стандарты антикоррупционного поведения и последствия его нарушения</p>
ОК 09	Пользоваться профессиональной документацией на государственном и иностранных языках	<p>Умения: понимать общий смысл четко произнесенных высказываний на известные темы (профессиональные и бытовые), понимать тексты на базовые профессиональные темы; участвовать в диалогах на знакомые общие и профессиональные темы; строить простые высказывания о себе и о своей профессиональной деятельности; кратко обосновывать и объяснять свои действия (текущие и планируемые); писать простые связные сообщения на знакомые или интересующие профессиональные темы</p> <p>Знания: правила построения простых и сложных предложений на профессиональные темы;</p>

		основные общеупотребительные глаголы (бытовая и профессиональная лексика); лексический минимум, относящийся к описанию предметов, средств и процессов профессиональной деятельности; особенности произношения; правила чтения текстов профессиональной направленности Знания: состава, устройства и принципа работы балластной и других систем; устройства, принципов работы, назначения, эксплуатационных характеристик судовых насосов и систем трубопроводов; порядка и сроков проведения различных видов ремонтных и профилактических работ главных и вспомогательных механизмов и систем; методов технической дефектоскопии; характерных неисправностей вспомогательных механизмов и систем и способов их устранения; инструмента, оборудования, оснастки и материалов для изготовления деталей и выполнения ремонтных работ; порядка разборки, настройки и сборки механизмов и оборудования; характеристик и ограничений в применении материалов, используемых в конструкции и при ремонте судов и оборудования; мер безопасности при работе в мастерских, выполнении ремонта и использовании различного инструмента и оборудования
ПК 3.2	Применять средства по борьбе за живучесть судна	Практический опыт: борьбы за живучесть судна Умения: применять средства по борьбе с водой; применять средства по борьбе за живучесть судна; Знания: мероприятий по обеспечению непотопляемости судна; методов восстановления устойчивости и спрямления аварийного судна

Освоение содержания учебной дисциплины обеспечивает достижение обучающимися следующих личностных результатов программы воспитания:

<b>Личностные результаты реализации программы воспитания</b>	
<b>№</b>	<b>Формулировка</b>
ЛР 14	Проявляющий сознательное отношение к непрерывному образованию как условию успешной профессиональной и общественной деятельности
<b>Профессиональные компетенции, установленных МК ПДНВ</b>	
<b>Код</b>	<b>Формулировка</b>
К.18	Вклад в безопасность персонала и судна

## 2. КОДИФИКАТОР ОЦЕНОЧНЫХ СРЕДСТВ

Функциональный признак оценочного средства (тип контрольного задания)	Метод/форма контроля
Расчётная задача	Контрольная работа, индивидуальное домашнее задание, лабораторная работа, практические занятия,

	дифференцированный зачёт, экзамен
Практическое задание	Лабораторная работа, практические занятия, дифференцированный зачёт, экзамен
Тест, тестовое задание	Тестирование, дифференцированный зачёт, экзамен
Проектное задание	Учебный проект, исследовательский, обучающий, сервисный, социальный творческий, рекламно-презентационный





Тема 2.7 Управляемость																				
Тема 2.8 Качка судв																				
Промежуточная аттестация	Э	Э	Э	Э	Э	Э	Э	Э	Э											

Условные обозначения:

ФО – фронтальный (устный) опрос;

ТК – тестовый контроль;

ОК – проверка опорных конспектов;

ИЗ – выполнение индивидуальных заданий;

ПР – выполнение практической работы;

ДЗ – дифференцированный зачёт

ЭК - экзамен

№	Тема практической работы	Кол-во часов
1	Сварные соединения. Прочие соединения. Испытание судна на непроницаемость и герметичность.	2
2	Конструкция оконечностей судна. Суда с инверсным носом. Судовые помещения.	1
3	Якорное устройство. Типы якорей.	2
4	Шлюпочное устройство.	2
5	Буксирное устройство.	2
6	Грузовое устройство	2
7	Леерное и тентовое устройство	1
8	Специальные устройства судов	1
9	Приближенные вычисления площадей и объемов	2
10	Определение координат центра тяжести судна	2
11	Запас плавучести. Грузовая марка	1
12	Изменение поперечной остойчивости при вертикальном перемещении груза. Изменение поперечной остойчивости при изменении нагрузки судна	2
13	Определение осадок носом кормой при продольном перемещении груза. Определение осадок носом и кормой при изменении нагрузки судна	2
14	Посадка и остойчивость судна при затоплении отсека. Расчетные таблицы».	2
	Итого:	24

### ПРАКТИЧЕСКАЯ РАБОТА № 1

**Тема: Сварные соединения. Прочие соединения. Испытание судна на непроницаемость и герметичность**

**Цель практического занятия:**

- закрепление, углубление теоретических знаний при изучении сварных соединений;
- развитие навыка самостоятельной деятельности при проведении общих испытаний на непроницаемость и герметичность, навыков по использованию приборов и инструментов малой механизации.

Обучающийся должен

уметь:

- применять информацию об остойчивости судна, диаграммах, устройствах

знать:

- основные конструктивные элементы судна

Осваиваются умения и знания в соответствии с ФГОС СПО: ОК 01 – ОК 02, ОК 04 – ОК 06, ОК – 09 ПК 2.2.

**Время выполнения:** 2 академических часа

**Содержание работы, алгоритм выполнения:**

Сварные соединения.

В современном судостроении широко применяются неразъёмные соединения, осуществляемые посредством сварки.

**Сварка** - процесс соединения металлических и неметаллических деталей путём применения местного нагрева для наилучшего использования сил межмолекулярного сцепления.

**В настоящее время основными видами сварки являются:**

- химическая (газовая),
- электромеханическая (контактная),
- электродуговая,
- электрошлаковая и др.

### **Химическая (газовая) сварка.**

Свариваемые детали в зоне сварки доводятся до плавления за счёт тепла, выделяющегося при сжигании горючих газов (ацетилена, водорода) в струе кислорода.

С помощью газовой сварки можно сваривать тонкую листовую сталь, чугун, цветные металлы и сплавы.

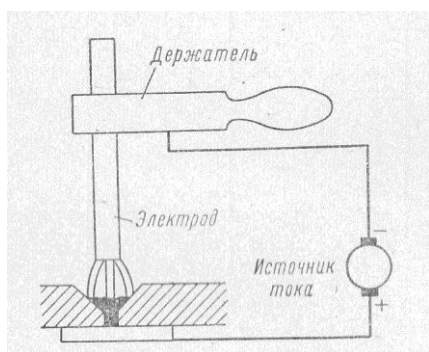
Пламя газовой горелки используют также для резки металлов.

### **Электромеханическая (контактная) сварка.**

Свариваемые детали разогреваются теплом, выделяемым при прохождении тока через стык соединяемых деталей, доводятся до тестообразного состояния и механически сдавливаются.

#### 1. Электродуговая сварка.

Между электродом, являющимся присадочным металлом, и свариваемыми деталями образуется электрическая дуга, в зоне которой происходит формирование шва за счет плавления электрода. Электрод покрывают специальным составом. При плавлении на металле шва образуется тонкий слой шлака, защищающий металл от окисления и тем повышающий его прочность. В электрической дуге температура достигает до 3900°С



На рисунке:

- 1.электрическая дуга
- 2.электрод
- 3.электродержатель
- 4.кабель
- 5.источник электроэнергии
- 6.свариваемые детали

Электроды обычно имеют диаметр от 1 до 12мм. Их обозначают Э34, Э42, Э50А. Число после буквы Э указывает предел прочности шва в кг \ мм<sup>2</sup>.

Буква А в конце марки означает повышенное качество электрода. Электродуговая сварка может выполняться вручную и автоматически.

#### Достоинство сварных соединений.

1. Экономия материала по сравнению с клёпаными конструкциями.
2. Плотность и непроницаемость соединений.
3. Возможность соединения деталей криволинейных профилей.
4. Уменьшение трудоёмкости по сравнению с клёпаными соединениями.
5. Сварные конструкции почти в 2 раза дешевле стоимости стального литья и поковок.
6. Бесшумность технологического процесса и возможность его автоматизации.

#### Недостатки:

1. Отсутствие гарантии прочности и надёжности соединения, т.к. качество зависит от внимания и квалификации сварщика.
2. Сложность проверки качества шва.
3. Высокая концентрация напряжений в зоне сварки швов. Это снижает прочность при ударных и вибрационных нагрузках.
4. Возможность нарушения физико-химических свойств соединяемых деталей в зоне сварки.

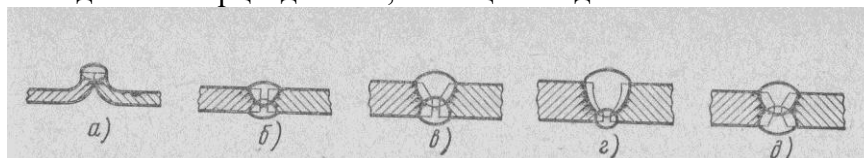
#### 2. Основные типы сварных швов.

Терминология, обозначения, классификация и конструктивные элементы сварных соединений регламентированы соответствующими ГОСТами.

Сварные швы можно подразделить на

- стыковые,
- валиковые (угловые) и
- комбинированные.

Стыковые швы соединяют торцы деталей, лежащих в одной плоскости.



#### **Оборудование:**

Инструменты и приборы малой механизации

#### **Требования к отчёту по практической работе:**

1. Как перераспределяются силы поддержания при попадании корпуса судна на волну?
2. Как можно избежать прогиба или перегиба корпуса судна и слеминга?

#### **Критерии оценивания:**

«2» - допущены существенные ошибки, показавшие, что курсант не владеет обязательными знаниями по данной теме в полной мере; работа показала полное отсутствие у учащегося обязательных знаний и умений по проверяемой теме.

«3» - допущены более одной ошибки или двух-трех недочетов в выкладках или программе, но курсант владеет обязательными умениями по проверяемой теме.

«4» - работа выполнена полностью, но обоснования шагов решения недостаточны (если умение обосновывать рассуждения не являлось специальным объектом проверки)

«5» - работа выполнена полностью, в теоретических выкладках и решениях нет пробелов и ошибок, в тексте программы нет синтаксических ошибок (возможны одна-две

различные неточности, опiski, не являющиеся следствием незнания или непонимания учебного материала

**Список используемой литературы:**

1. Теория и устройство судна: учебник / Б.П. Коротков, А.А. Ершов, А.М. Бояринов и др.; под общ. ред. д-ра техн. наук, проф. С.Ю. Развозова. – СПб.: Издательство «Арт-Экспресс», 2018. – 452 с. – ISBN 978-5-4391-0352-2.

**ПРАКТИЧЕСКАЯ РАБОТА № 2**

**Тема: Конструкция оконечностей судна. Суда с инверсным носом. Судовые помещения.**

**Цель практического занятия:**

- занятие направленно на формирование компетенций;
- закрепление, углубление теоретических знаний при изучении сварных соединений;
- развитие навыка самостоятельной деятельности при проведении общих испытаний на непроницаемость и герметичность, навыков по использованию приборов и инструментов малой механизации.

Обучающийся должен

уметь:

- применять информацию об остойчивости судна, диаграммах, устройствах

знать:

- основные конструктивные элементы судна

Осваиваются умения и знания в соответствии с ФГОС СПО: ОК 01 – ОК 02, ОК 04 – ОК 06, ОК – 09 ПК 2.2.

**Время выполнения:** 1 академический час

**Содержание работы, алгоритм выполнения:**

Все гражданские суда классифицируют по ряду основных признаков, отличающих суда друг от друга.

Главным признаком классификации является назначение, судов.

К другим признакам, по которым суда разделяются уже независимо от их назначения, относятся: район плавания, средства движения, тип главного двигателя, характер движения по воде, род движителя, материал корпуса архитектурно-конструктивный тип, количество гребных валов.

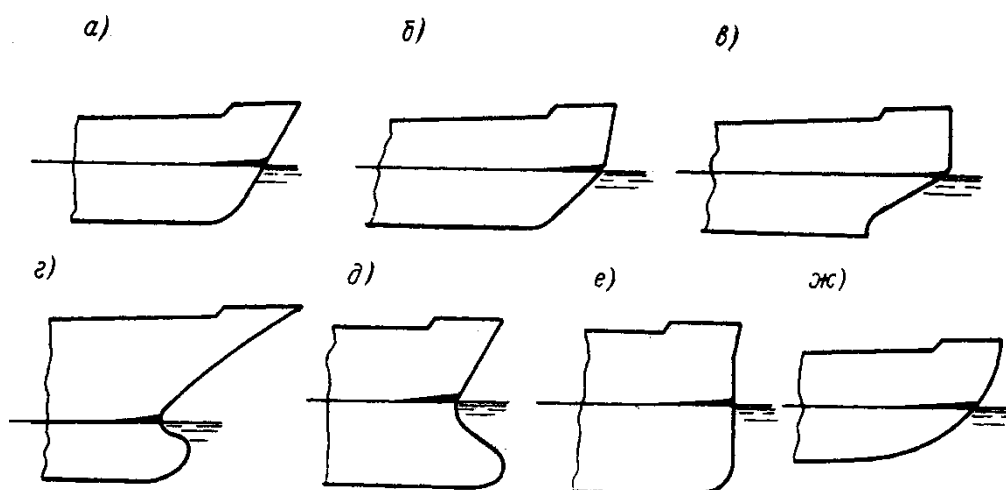


Рисунок 1.1 – Типичные формы носовой оконечности морских судов:

а – обыкновенный нос с прямым наклонным штевнем; б – нос судна ледового плавания; в – нос ледокола; г – клиперский нос «бульбом» быстроходного пассажирского лайнера; д – бульбообразный нос; е – цилиндрический нос

супертанкера; ж – ложкаобразный нос рыболовного судна

### **Суда с инверсным носом.**

Инверсный нос, передняя точка которого находится в нижней (у ватерлинии), а не в верхней части



### **Технология X-Bow**

Такой тип конструкции позволяет уменьшить сопротивление судна, и он тратит гораздо меньше нужной энергии, а вместе с этим и топлива. Корабли с «обычным» носом сперва поднимаются, затем «падают» на волну. Судна с инверсным носом сразу врезаются в волну и начинают путь. На судах такого типа меньше качает, а еще сокращается килевая нагрузка. Корабли с килевым носом более быстрые. Такой нос делает управление корабля более простым и понижает топливные расходы, так как гидродинамическое сопротивление в таком случае меньше.

### **Судовые помещения.**

Судовые помещения размещаются в основном корпусе, настройках и рубках.

К числу наиболее важных отсеков основного корпуса относятся:

**Форпик** – крайний носовой отсек;

**Ахтерпик** – крайний кормовой отсек;

**Трюм** – пространство между вторым дном и ближайшей палубой;

**Твиндек** – пространство между соседними палубами основного корпуса;

**Диптанки** – глубокие цистерны расположенные выше второго дна;

**Кокфердам** – узкий нефте или газонепроницаемый сухой отсек, расположенный между отсеками или цистернами для нефтепродуктов и соседними помещениями.

**Настройки** – носовая, кормовая, средняя.

*В зависимости от назначения все судовые помещения подразделяются:*

**Специальные** (на грузовых–трюма; промысловых–обработки рыбы; научно-исслед. лаборатории)

**Служебные** (главные и вспомогательных механизмов, палубных механизмов, судовых систем)

- Жилые
- Общественные (кают-компания, рестораны, столовая, бары)
- Бытового обслуживания
- Пищеблока
- Санитарные

- Медицинского назначения
- Мастерские
- Судовых запасов
- Снабжения
- Отсеки топлива, воды, масла, водяного балласта

### **Оборудование:**

Инструменты и приборы малой механизации

### **Требования к отчёту по практической работе:**

3. Как перераспределяются силы поддержания при попадании корпуса судна на волну?
4. Как можно избежать прогиба или перегиба корпуса судна и слеминга?

### **Критерии оценивания:**

«2» - допущены существенные ошибки, показавшие, что курсант не владеет обязательными знаниями по данной теме в полной мере; работа показала полное отсутствие у учащегося обязательных знаний и умений по проверяемой теме.

«3» - допущены более одной ошибки или двух-трех недочетов в выкладках или программе, но курсант владеет обязательными умениями по проверяемой теме.

«4» - работа выполнена полностью, но обоснования шагов решения недостаточны (если умение обосновывать рассуждения не являлось специальным объектом проверки

«5» - работа выполнена полностью, в теоретических выкладках и решениях нет пробелов и ошибок, в тексте программы нет синтаксических ошибок (возможны одна-две различные неточности, описки, не являющиеся следствием незнания или непонимания учебного материала)

### **Список используемой литературы:**

1. Теория и устройство судна: учебник / Б.П. Коротков, А.А. Ершов, А.М. Бояринов и др.; под общ. ред. д-ра техн. наук, проф. С.Ю. Развозова. – СПб.: Издательство «Арт-Экспресс», 2018. – 452 с. – ISBN 978-5-4391-0352-2.

## **ПРАКТИЧЕСКАЯ РАБОТА № 3**

**Тема: Якорное устройство. Типы якорей**

**Цель практического занятия:**

- занятие направленно на формирование компетенций;
- закрепление, углубление теоретических знаний при изучении сварных соединений;
- развитие навыка самостоятельной деятельности при проведении общих испытаний на непроницаемость и герметичность, навыков по использованию приборов и инструментов малой механизации.

Обучающийся должен

уметь:

- применять информацию об остойчивости судна, диаграммах, устройствах

знать:

- основные конструктивные элементы судна

Осваиваются умения и знания в соответствии с ФГОС СПО: ОК 01 – ОК 02, ОК 04 – ОК 06, ОК – 09 ПК 2.2.

**Время выполнения:** 2 академических часа

**Содержание работы, алгоритм выполнения:**

Якорное устройство



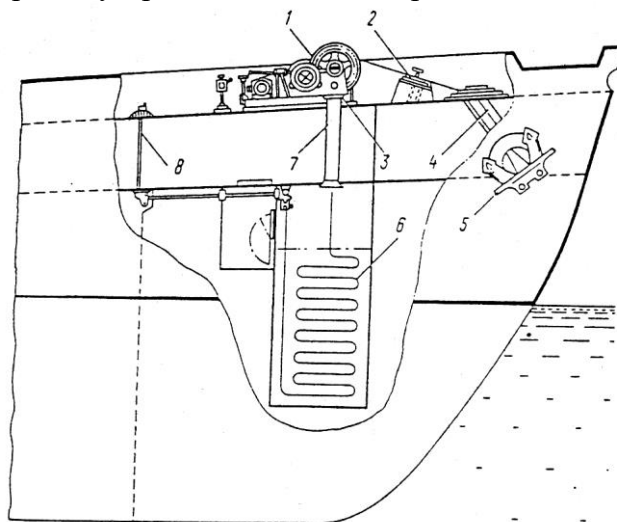
**Якорное устройство предназначено для надежного удержания судна на водной поверхности акватории порта или бухты, используется при швартовке судна кормой или лагом (бортом) к причалу (пирсу), стенке.**

Оно также может использоваться в аварийных случаях, например для быстрого гашения инерции при внезапном обнаружении впереди по курсу опасной глубины. В некоторых случаях якорь с якорной цепью используют для буксировки судна.

Очень часто, когда говорят о якорном устройстве судна, подразумевают под ним один лишь якорь. Бесспорно, якорь — это самая важная часть якорного устройства, но он один не выполнит бы тех функций, которые возлагаются на якорное устройство.

Составными частями якорного устройства в общем случае являются: якорь (якоря), якорная цепь (цепи), якорный клюз (клюзы), стопоры, брашпиль (шпиль), палубные клюзы, цепной ящик и устройство для крепления и отдачи якорной цепи к корпусу судна.

Схематично состав якорного устройства показан на рис. 9-1.



**Рис. 9-1. Якорное устройство:**

**1 - брашпиль; 2 - стопор; 3 - палубный клюз; 4 - якорный клюз; 5 - якорь;**

**6 - якорная цепь в цепном ящике; 7 - клюзовая труба;**

**8 - устройство для отдачи конца якорной цепи**

Якорь — одно из древнейших изобретений человечества. Это небольшое устройство, состоящее из трех-четырех частей, способно удерживать на месте суда большого водоизмещения. Хотя, как сообщалось, в мире уже выдано более 5000 патентов на различные конструкции якорей, но принцип его действия остается неизменным: когда якорная цепь натягивается дрейфующим судном и начинает волочиться по дну, якорь, прикрепленный к ней, также двигается за ней - а его лапы (рог) постепенно зарываются в грунт, создавая держащую силу, которую принято считать равной примерно 4-5 массам самого якоря.

Якоря условно делят на две группы — по назначению и конструкции.

По назначению это:

- Становые — главные носовые якоря (на малых судах — один якорь), правый и левый, со своими якорными цепями.
- Кормовой — для удержания, в основном судна против течения кормой, либо гашения инерции хода. Буксиры-толкачи используют его как главный якорь, для удержания на месте всего состава.
- Запасные — для замены потерянных якорей, хранятся хорошо закрепленными на палубе судна.
- Завозные (вспомогательные) - для съёмки судна смели, для завоза на берег при стоянке у необорудованного берега, у кромки льда.

Есть еще один вид якорей - «мертвые», но непосредственно на судах они не используются. Применяются для раскрепления швартовных бочек, плав причалов и т.п. Устанавливаются с помощью плавкранов или киллекторов.

По конструкции якоря, применяемые на судах внутреннего плавания, делятся на две группы: с неподвижными лапами и с поворотными лапами. К первой группе относятся адмиралтейские якоря (рис. 9-2).

Для различных целей на судах применяют еще два вида якорей: дрек и кошка. Дрек - шлюпочный якорь. Кошка — четырехрогий якорь небольшого размера. Используется для различных целей, например для поиска на грунте затонувших предметов.

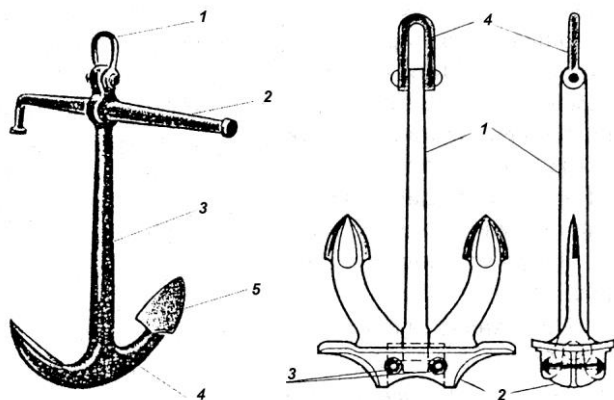


Рис. 9-2. Общий вид адмиралтейского якоря; Рис. 9-3. Устройство якоря Холла:  
1 - скоба для крепления к якорной цепи; 1 - веретено; 2 - коробка с поворотными лапами;  
2 - шток; 3 - веретено; 4 - рог; 5 - лапа 3 - стопорные штыри; 4 - скоба для крепления якорной цепи

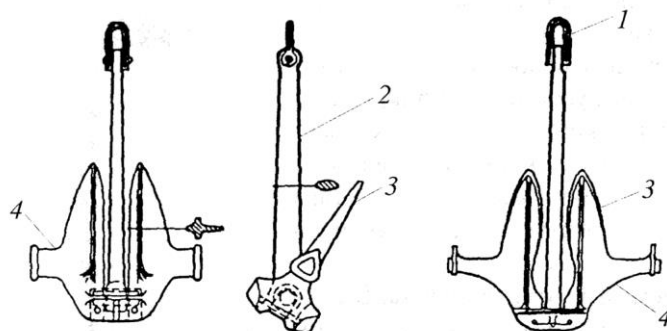


Рис. 9-4. Якорь Матросова:

1 - скоба для крепления к якорной цепи; 2 - веретено; 3 - лапа; 4 - шток (прилив)  
Якорная цепь. Предназначена для крепления судна к якорю, обеспечения создания держащей силы якоря, смягчения (демпфирования) рывков, передающихся от судна к якорю, и тем самым предохраняет якорь от выдергивания из грунта или дрейфа судна на якорю. Часть якорной цепи, лежащая на грунте, создает дополнительную держащую силу. Для якорных цепей используются только калиброванные цепи, так как при подъеме якоря она проходит через «звездочки» шпиля (брашпиля). Некалиброванную цепь может заклинить на шпиле.

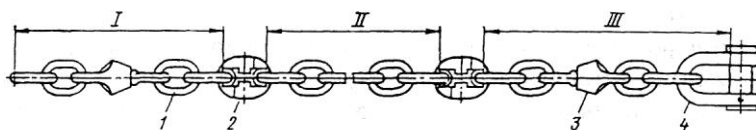


Рис. 9-5. Якорная цепь:

I - коренная смычка; II - промежуточная смычка; III - якорная смычка;

1 - звено обыкновенное; 2 - звено соединительное; 3 - вертлюг; 4 - концевая скоба.

Якорные цепи состоят из соединяющихся частей — смычек (рис. 9-5). Длина смычки 25—27 м. Смычки состоят из звеньев. Якорные цепи длиннорыльчатые, при калибре цепи более 50

мм каждое звено укреплено распоркой - контрфорсом. В комплект якорной цепи входят такие элементы, как вертлюги (предохраняющие цепь от скручивания), соединительные скобы (между смычками), якорная скоба (для закрепления якоря к цепи). Концевые смычки якорной цепи имеют вертлюги. Смычка, примыкающая к якорю, называется якорной. Якорная цепь крепится другим своим концом (коренной смычкой) к набору корпуса одним из двух способов - с помощью жвака-галса или с помощью откидного гака. Посредством жвака-галса. Жвака-галс — это кусок цепи, прикрепленный одним концом скобой к кильсону, к другому ее концу, выведенному на палубу, при помощи глаголь-гака крепится собственно сама якорная цепь (рис. 9-6).

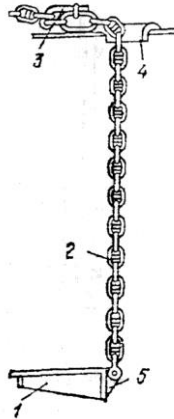


Рис. 9-6. Крепление якорной цепи к корпусу судна с помощью жвака-галса: 1 - кильсон; 2 - жвака-галсовый конец; 3 - глаголь-гак; 4 - палубный клюз; 5 – обух Стопоры служат для удержания якорной цепи в необходимом положении. Устанавливаются на палубе между шпилем (брашпилем) и якорным клюзом (рис. 9-7).

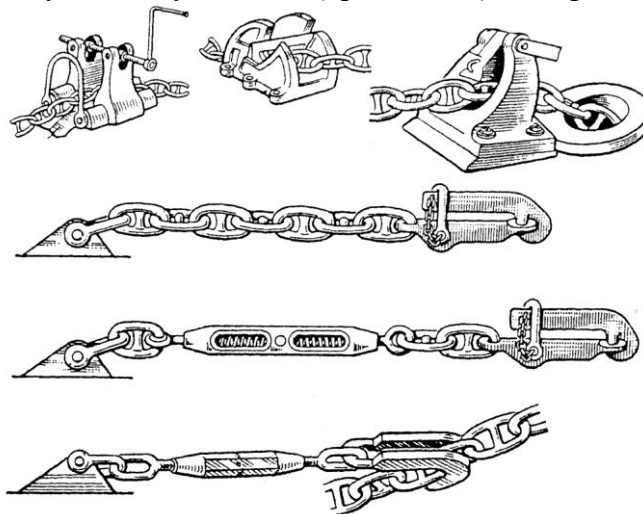


Рис. 9-7. Палубные стопоры.

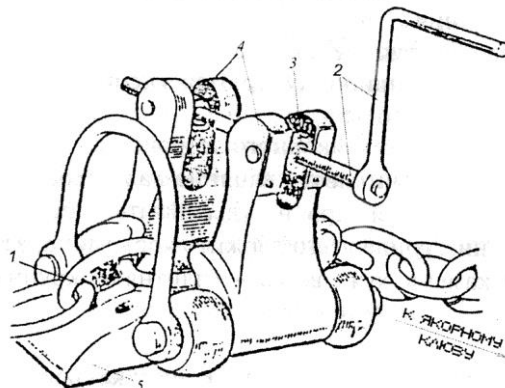


Рис. 9-8. Винтовой стопор:

1- якорная цепь; 2 - винт с рукояткой; 3 - гайка; 4 - подвижные щеки;

5 - корпус стопора (крепящийся к палубе)

Есть несколько типов стопоров — тросовый, цепной, ленточный (установлен непосредственно на подъемном механизме), стопор Легофа и винтовой. Наиболее надежен и поэтому широко распространен винтовой стопор (рис. 9-8).

Шпиль (брашпиль) предназначен для подъема якоря. Может использоваться для работы со швартовными. Шпиль отличается от брашпиля вертикальным расположением вала, а также количеством «звездочек» и швартовных барабанов.

Вал брашпиля расположен горизонтально, на нем наложены две «звездочки» для выбирания якорь-цепи и два швартовных барабана для работы с тросами. У шпиля на вертикальном валу — один барабан и одна «звездочка».

Как шпиль, так и брашпиль снабжены ленточными стопорами для регулировки скорости вращения вала при отдаче якоря. В кормовом якорном устройстве используется шпиль.

Говоря о надежности якорного устройства и держащей силе якоря необходимо учитывать влияние характера грунта. Грунт якорного места должен прочно удерживать якорь в неподвижном положении. Лучше всего держит якорь глина, затем ил, песок, мелкий камень; хуже всего — «плитняк», крупный камень, галька.

Правила техники безопасности при работе с якорным устройством.

Перед отдачей якоря проверяют, надежно ли зажат ленточный стопор брашпиля. После этого разобщают звездочку от остального механизма брашпиля, отдают палубный стопор и сообщают на мостик: «Якорь готов к отдаче». Якорь удерживается только ленточным стопором. Затем по команде «отдать якорь» отдают ленточный стопор, и якорь уходит за борт под действием собственного веса, увлекая за собой якорь-цепь.

Иногда из-за чрезмерной затяжки или обмерзания якорь заклинивается в клюзе и сразу не удается отдать его. В таких случаях необходимо дать якорному канату некоторую слабину, снова наложить стопоры и, ударяя ломом по веретену сверху со стороны палубы, постараться выбить якорь из клюза. В зимнее время в клюзах часто образуются ледяные пробки. Чтобы растопить лед, направляют в клюз струю горячей воды из шланга.

Отдав якорь, нужно внимательно следить за канатом. Как только якорь дойдет до грунта (а это в большинстве случаев определяется по характерному подбрасыванию ослабевшего каната), начинают задерживать канат, постепенно зажимая ленточный стопор. Это надо делать очень осторожно, особенно если судно вследствие инерции имеет еще ход. Затем ленточный стопор зажимают наглухо и накладывают палубный стопор. При вытравливании якорного каната сообщают на мостик, сколько смычек ушло за борт, например, «две смычки за бортом» или «полторы смычки на клюзе», «одна смычка на брашпилье» и т. п. Как только цепь натянется и судно развернется по ветру, сообщают на мостик: «Пришло на канат».

На больших глубинах якорный канат получает настолько большую скорость, что при отдаче якоря описанным выше способом удержать канат ленточным стопором невозможно. В таких случаях якорный канат травят с помощью брашпиля, оставляя звездочку у брашпиля включенной. Звездочку же другого якоря (который не отдают), наоборот, разобщают от передаточного механизма и зажимают наглухо ленточным стопором.

При подъеме якоря предварительно включают звездочку, а затем отдают ленточный и палубный стопоры<sup>1</sup>. Звездочка якоря, который не был отдан, должна быть разобщена и взята на стопор.

По команде «виря якорь» начинают выбирать якорный канат, регулярно сообщая на мостик, сколько смычек остается еще за бортом. Одновременно показывают рукой или сообщают словами, куда «смотрит» якорный канат, т. е. в каком направлении он натянут. Вертикальное положение цепи называется «панер». Как только якорь оторвется от грунта (якорь встал), об этом сообщают на мостик (голосом или частыми ударами в рынду). После этого в большинстве случаев можно давать команду по управлению движением судна.

Как при отдаче, так и при выбирании якорей необходимо следить за тем, чтобы якорный канат не имел крыжей и не подвергался крутым изломам (например, во время стоянки судна

при перегибании на форштевне). Из этих же соображений затормаживать канат ленточным стопором надо так, чтобы соединительные скобы не приходились на звездочке брашпиля. Чтобы поднимаемый вместе с цепью со дна моря грунт не засорял канатный ящик, при подъеме якоря канат окатывают сильной струей воды из шланга с металлическим наконечником. Струю воды направляют в клюз со стороны палубы. Обмывка якорного каната облегчает также его осмотр при подъеме, так как на загрязненном канате трудно заметить какие-либо дефекты и маркировку смычек. Перед втягиванием в клюз якорь полезно также на некоторое время оставить висящим за бортом на ходу судна, чтобы встречный поток воды смыл с него грязь.

Окончательный подъем и втягивание якоря в клюз следует производить очень осторожно, на малой скорости брашпиля. Если лапы при втягивании якоря упираются в борт судна и не позволяют веретену полностью войти в клюз, обычно несколько приспускают якорь, чтобы якорный канат раскрутился. Если этого недостаточно, приходится разворачивать лапы якоря, накидывая на них стальной трос с палубы, а в некоторых случаях спускать за борт матроса.

Втягивать якорь в клюз надо плотно, чтобы при качке судна и ударах волн он не бил лапами о борт. Когда якорь втянут, сообщают на мостик: «Якорь на месте» и накладывают палубные стопоры. Чтобы при ударах волн в носовую часть судна вода, входящая снаружи в клюзы, не попадала на палубу, на верхние подушки клюзов на палубе обычно накладывают специальные щитки с отверстиями для якорных канатов.

Для указания положения якорей на грунте пользуются томбуями. При уборке якоря по походному буйреп томбуя убирают в бухту и подвешивают к внутренней стороне фальшборта. Перед отдачей якоря томбуей вместе с буйрепом выкидывают за борт и следят за тем, чтобы он не запутался. Обычно томбуей правого якоря красят в белый (или зеленый) цвет, а томбуей левого якоря — в красный. Применение томбуя помогает найти якорь в случае его потери или застревания в твердом каменистом грунте.

#### **Оборудование:**

Инструменты и приборы малой механизации

#### **Требования к отчёту по практической работе:**

5. Как перераспределяются силы поддержания при попадании корпуса судна на волну?
6. Как можно избежать прогиба или перегиба корпуса судна и слеминга?

#### **Критерии оценивания:**

«2» - допущены существенные ошибки, показавшие, что курсант не владеет обязательными знаниями по данной теме в полной мере; работа показала полное отсутствие у учащегося обязательных знаний и умений по проверяемой теме.

«3» - допущены более одной ошибки или двух-трех недочетов в выкладках или программе, но курсант владеет обязательными умениями по проверяемой теме.

«4» - работа выполнена полностью, но обоснования шагов решения недостаточны (если умение обосновывать рассуждения не являлось специальным объектом проверки)

«5» - работа выполнена полностью, в теоретических выкладках и решениях нет пробелов и ошибок, в тексте программы нет синтаксических ошибок (возможны одна-две различные неточности, описки, не являющиеся следствием незнания или непонимания учебного материала)

#### **Список используемой литературы:**

1. Теория и устройство судна: учебник / Б.П. Коротков, А.А. Ершов, А.М. Бояринов и др.; под общ. ред. д-ра техн. наук, проф. С.Ю. Развозова. – СПб.: Издательство «Арт-Экспресс», 2018. – 452 с. – ISBN 978-5-4391-0352-2.

**Тема: Шлюпочное устройство****Цель практического занятия:**

- занятие направленно на формирование компетенций;
- закрепление, углубление теоретических знаний при изучении сварных соединений;
- развитие навыки самостоятельной деятельности при проведении общих испытаний на непроницаемость и герметичность, навыков по использованию приборов и инструментов малой механизации.;

Обучающийся должен

**уметь:**

- применять информацию об остойчивости судна, диаграммах, устройствах

**знать:**

- основные конструктивные элементы судна

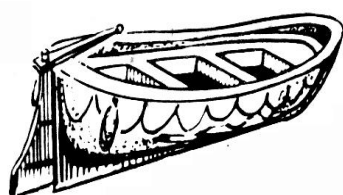
Осваиваются умения и знания в соответствии с ФГОС СПО: ОК 01 – ОК 02, ОК 04 – ОК 06, ОК – 09 ПК 2.2.

**Время выполнения:** 2 академических часа

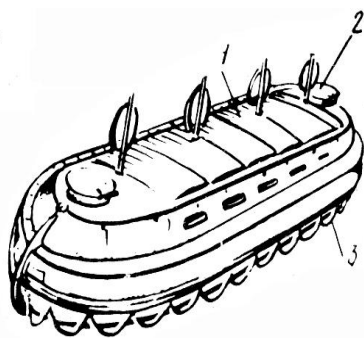
**Содержание работы, алгоритм выполнения:**

Шлюпочное устройство

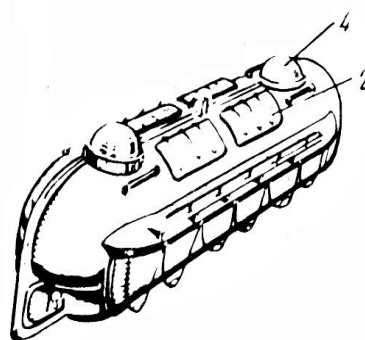
В его состав входят: - спасательные шлюпки. Вмещают от 10 до 150 человек. Снабжение шлюпок: весла, парус, мачта, плавучий якорь, два топора (в носу и корме), масляный фонарь, спички, зажигающиеся на ветру, ведра с черпаками, осушительный насос, запас пресной воды, провизии, рыболовные принадлежности, аптечка, грелки, складной нож, компас, пиротехника для подачи сигналов бедствия – сигнальные ракеты, фальшфейеры, дымовые шашки, фонарь, сигнальное зеркало.



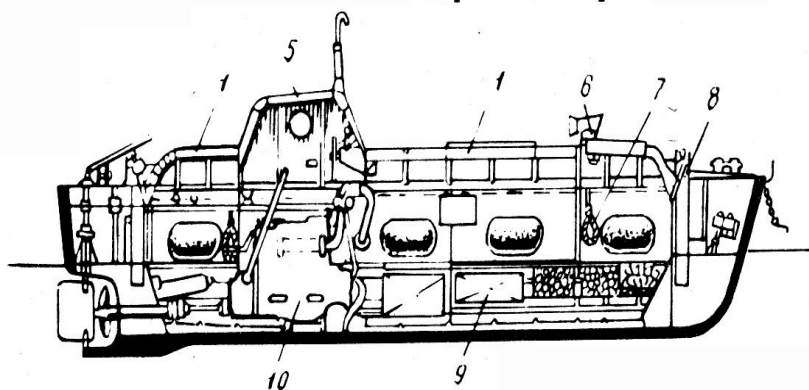
открытая гребная



закрытая моторная

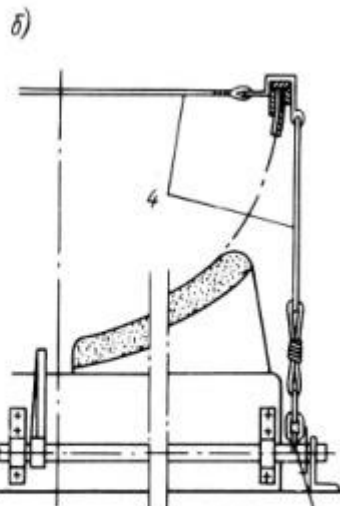
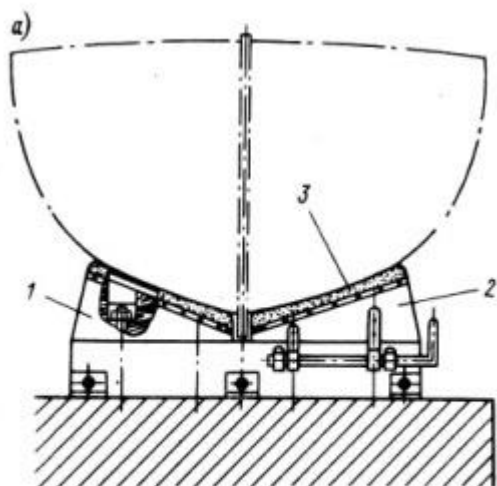


закрытая танкерная моторная



разрез закрытой моторной шлюпки

- 1 — сдвижные крышки
- 2 — сходный люк
- 3 — спасательный леер
- 4 — световой люк
- 5 — рулевая рубка
- 6 — вентиляционная головка
- 7 — бросательный конец
- 8 — подъемное устройство
- 9 — рундук
- 10 — двигатель



Крепление шлюпок по-походному: а — двусторонний ростр-блок;

б — шлюпочный найтов.

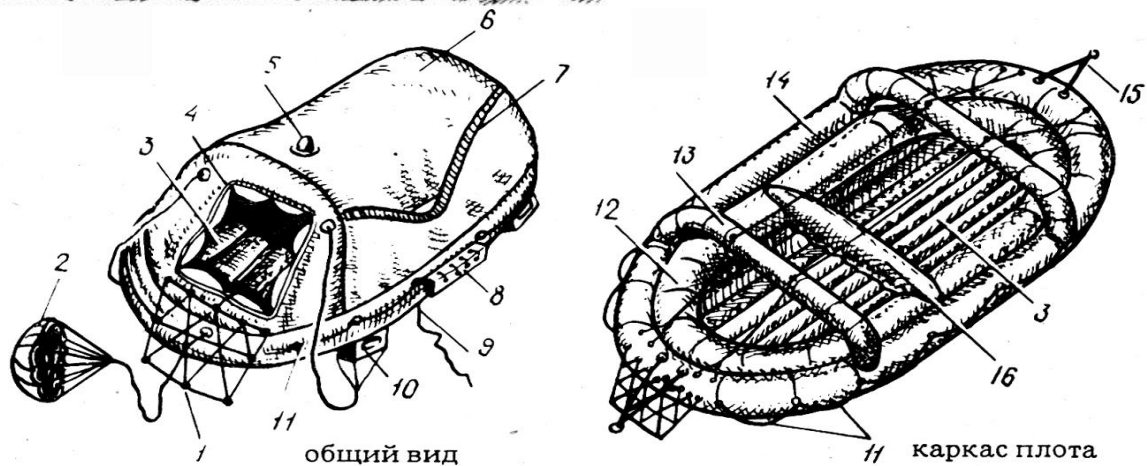
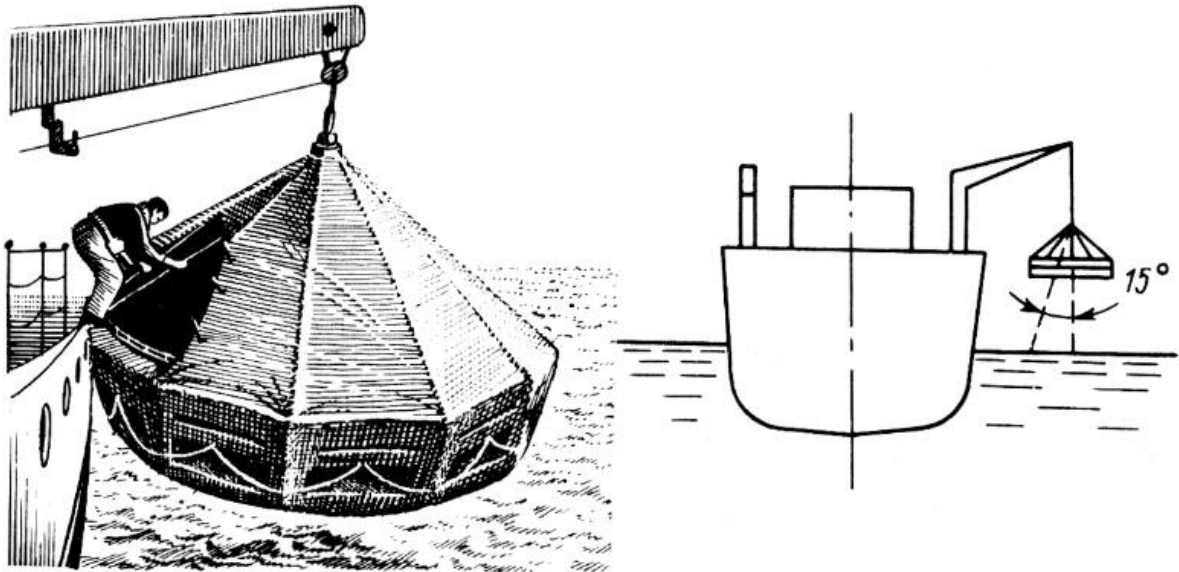
1 — неподвижная часть; 2 — откидная (наружная) часть; 3 — подушка;

4 — шлюпочный найтов; 5 — устройство для быстрой отдачи найтова

- рабочие шлюпки. Вмещают всего несколько человек и служат для связи с берегом или с судами, стоящими на рейде, заводки вспомогательных якорей и других работ около судна.

- плоты и капсулы. Плоты бывают жесткими и надувными. *Жесткие* из легких сплавов и пластмасс могут быть использованы любой стороной. Для этого внутри него с двух сторон имеются скамьи для сидения, дуги для натягивания тентов, герметические крышки к двойному дну, где могут храниться запасы воды, провизии, пр. Внутри и снаружи плота предусматривается обносной леер. *Надувные* состоят из нескольких камер, которые заполняются сжатым газом (смесью углекислого газа с азотом) из специального баллона, причем заполнение может производиться как на палубе, так и на плаву. В походном положении плот хранится на палубе в специальном контейнере. Вместимость плота от 6

до 20 человек.



Спасательный надувной плот

1 – входной трап; 2 – плавучий якорь; 3 – надувное днище; 4 – шторка входа; 5 – сигнальный огонь; 6 – двойной тент; 7 – водосборник; 8 – газовый баллон в чехле; 9 – пусковой линь; 10 – водобалластный карман; 11 – леер; 12 – надувное сиденье; 13 – надувная дуга; 14 – камера плавучести; 15 – буксирное приспособление; 16 – банка

- шлюпбалки. Предназначены для спуска шлюпок. Бывают поворотные, заваливающиеся и гравитационные. Наиболее простые – *поворотные*: это две одинаковые изогнутые балки, расположенные между бортом и шлюпкой; расстояние между ними меньше длины шлюпки, поэтому вываливание шлюпки производится в несколько этапов: сначала выводят один конец, затем разворачивают шлюпбалки так, чтобы можно было вывести другой конец. Это требует больших затрат времени и сил, т.к. все манипуляции проводятся вручную. Их используют, как правило, для рабочих шлюпок. *Заваливающиеся* шлюпбалки также парные, бывают разной конструкции, но все они характерны тем, что при вываливании за борт должны поворачиваться вокруг горизонтальной оси, для чего используют винтовой привод. Далее спуск шлюпки производится вручную с использованием тормозных вьюшек. Обеспечивают достаточно быстрый спуск, но требуют значительных усилий. Гравитационные шлюпбалки обеспечивают вываливание шлюпки за борт под действием собственного веса и веса шлюпбалки. Шлюпку может спустить один человек за 2 мин. Различают скатывающиеся и шарнирные гравитационные шлюпбалки.

#### Оборудование:

Инструменты и приборы малой механизации

**Требования к отчёту по практической работе:**



7. Как перераспределяются силы поддержания при попадании корпуса судна на волну?
8. Как можно избежать прогиба или перегиба корпуса судна и слеминга?

**Критерии оценивания:**

«2» - допущены существенные ошибки, показавшие, что курсант не владеет обязательными знаниями по данной теме в полной мере; работа показала полное отсутствие у учащегося обязательных знаний и умений по проверяемой теме.

«3» - допущены более одной ошибки или двух-трех недочетов в выкладках или программе, но курсант владеет обязательными умениями по проверяемой теме.

«4» - работа выполнена полностью, но обоснования шагов решения недостаточны (если умение обосновывать рассуждения не являлось специальным объектом проверки

«5» - работа выполнена полностью, в теоретических выкладках и решениях нет пробелов и ошибок, в тексте программы нет синтаксических ошибок (возможны одна-две различные неточности, описки, не являющиеся следствием незнания или непонимания учебного материала)

**Список используемой литературы:**

1. Теория и устройство судна: учебник / Б.П. Коротков, А.А. Ершов, А.М. Бояринов и др.; под общ. ред. д-ра техн. наук, проф. С.Ю. Развозова. – СПб.: Издательство «Арт-Экспресс», 2018. – 452 с. – ISBN 978-5-4391-0352-2.

## ПРАКТИЧЕСКАЯ РАБОТА № 5

**Тема: Буксирное устройство**

**Цель практического занятия:**

- занятие направленно на формирование компетенций;
- закрепление, углубление теоретических знаний при изучении сварных соединений;
- развитие навыка самостоятельной деятельности при проведении общих испытаний на непроницаемость и герметичность, навыков по использованию приборов и инструментов малой механизации.;

Обучающийся должен

уметь:

- применять информацию об остойчивости судна, диаграммах, устройствах

знать:

- основные конструктивные элементы судна

Осваиваются умения и знания в соответствии с ФГОС СПО: ОК 01 – ОК 02, ОК 04 – ОК 06, ОК – 09 ПК 2.2.

**Время выполнения:** 2 академических часа

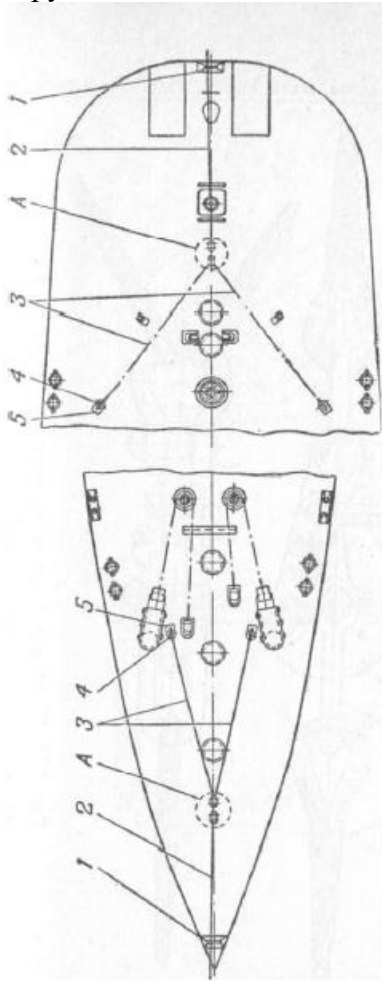
**Содержание работы, алгоритм выполнения:**

Буксирное устройство. Его назначение, уход за буксирным тросом.

**Любое судно в следствии аварии или иных чрезвычайных обстоятельств может оказаться не в состоянии осуществлять самостоятельное плавание и ему потребуется буксировка. Буксирное устройство дает возможность использовать судно в качестве буксира или самому быть взятым на буксир. Ледоколы, спасатели, специальные буксирующие суда имеют специальные буксирные устройства. В них входят: буксирные лебедки, гаки, арки, кнехты, битенги, тросы, клюзы и другие приспособления. Вокруг рубки, надстройки, комингса трюма.**

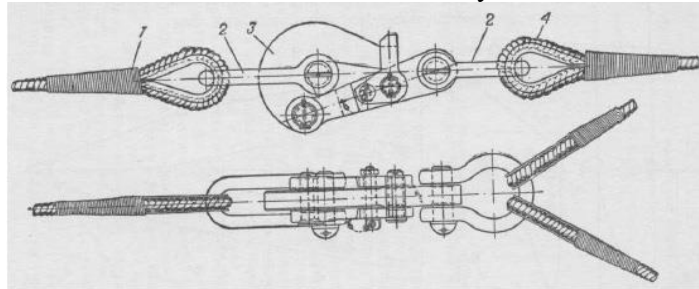
**Буксирное устройство судна** используется с кормы, если судно буксирующее, и с носа — если судно буксируемое (рис. 1). Оно представляет собой две браги, каждая из которых состоит из двух шкентелей. Каждая брага крепится такелажными скобами к паре буксирных обухов, расположенных соответственно на баке и юте. К шкентелям носовой или кормовой браги с помощью специального узла А крепится буксирный трос, который выводится соответственно в носовой или кормовой палубный клюз. Узел крепления (рис. 2)

буксирного троса к браге состоит из буксирного глаголь-гака и такелажных скоб. Глаголь-гак обеспечивает в случае опасности отдачу буксирного троса, находящегося под нагрузкой.



**Рис.1. Буксирное устройство судна:**

1 — палубные клюзы; 2 — буксирный трос;  
3 — шкентели; 4 — скобы; 5 — обухи



**Рис. 2.. Крепление буксирного троса к браге (узел Л):**  
1 - буксирный трос; 2 — скобы; 3 — глаголь-гак; 4 — шкентель

1. Длина буксирной линии принимают равной 2,5 – 5,5 длины буксируемого судна. Ведется постоянное наблюдение. Недопустимо при буксировке выход из воды буксирного троса.

2. Для предохранения троса от перетирания на углах рубки, комингса подкладывают деревянные брусья, бревна.

3. В местах прохождения троса через клюзы, под трос подкладывают промасленные маты, парусину и т.д.

4. Периодически на малом ходу потравливают буксирный трос на 1,5-2 метра ( 2 раза в сутки ).

5. Буксирные кнехты, битенги, клюзы, должны быть гладкими, без трещин, заусениц, которые могут повредить трос.

6. По окончании буксировки буксирный трос промывают пресной водой, после высыхания обильно смазывают тиром (тавот + графит) и наматывают на вьюшку или укладывают в бухту. Закрывают чехлом.

7. В соответствии ПТЭ – ежемесячно старую смазку очищают и заменяют новой.

**Буксирным устройством** называется комплекс изделий и механизмов, обеспечивающий судну возможность буксировать другие суда (либо иные плавсредства) или идти на буксире самому.

**В состав буксирного устройства судов входят:**

- Буксирные тросы; - Буксирные лебедки с электрическими или гидравлическими приводами с автоматическими регуляторами натяжения троса и тросоукладчиками. Буксирный трос закреплен на барабане лебедки, которая обеспечивает постоянную буксирную тягу и автоматически потравливает или подбирает трос в случае превышения или снижения установленной силы тяги.

- Буксирные гаки - необходимы для того, чтобы можно было в любой момент быстро отдать буксирный трос.

На современных буксирах используют **буксирные гаки с механическими гидравлическими затворами**, что позволяет осуществлять ручную, дистанционную или автоматическую отдачу троса.

**Гаки** обычно закреплены на **специальной буксирной дуге** так, что могут свободно

перемещаться по ней.

- **Буксирные арки** — это металлические дуги, установленные поперек кормовой палубы от борта до борта буксира. Они предназначены для защиты людей, и палубных устройств от буксирного троса.

- **Буксирные кнехты и битенги** служат для крепления буксирного троса

- **Вьюшки и банкететы** для хранения буксирных тросов

Помимо выше перечисленного используются *элементы якорного и швартовного устройств* (шпили, якорные цепи, кнехты и т.п.).

**Существуют три основных способа буксировки** - в кильватер, борт о борт (лагом) и толканием.

Вид буксировки толканием осуществляется только речными и озерными судами.

**Буксировку лагом** производят в основном *при внутримортовых операциях*.

При способе буксировки лагом достигается хорошая управляемость, что очень важно в условиях ограниченной акватории порта.

Наиболее простым и в то же время наиболее распространенным способом буксировки является **буксировка в кильватер** - буксировка с *гака*, когда буксирующее судно тянет за собой буксируемое, когда буксир несколькими швартовными концами закрепляют у борта. В этом случае суда соединяются длинным гибким тросом, который подается с кормы буксирующего судна на нос буксируемого.

**Случайные буксировочные операции** по спасению *аварийных судов* выполняются транспортными судами или *буксирами-спасателями*.

В этом случае капитан буксирующего судна на месте решает все вопросы организации и проведения буксировки, а также проводит необходимые расчеты.

**Транспортные суда не имеют специальных буксирных устройств, но по Правилам Регистра они должны иметь буксирное устройство, состоящее:**

- из двух пар буксирных кнехтов в носовой части судна
- и двух пар таких же кнехтов в кормовой части судна,
- клюзов и буксирных тросов.

На обычном транспортном судне буксирные тросы, различные приспособления для буксировки (браги, шкентеля, зажимы и т. п.) входят в *аварийный запас судна*.

Все буксирное вооружение должно быть всегда в полном порядке и сохранности.

**Буксирные тросы** следует хранить в легкодоступных местах, где они не могут подвергаться порче.

**Скобы, талрепы стопоров, зажимы** должны быть расхожены и смазаны

Не разрешается пользоваться частями буксирного вооружения для каких-либо иных целей.

Все буксирное вооружение обязательно периодически осматривают, заменяя части, в которых обнаружены дефекты.

**Скобы, гаки, талрепы стопоров** заменяются при обнаружении у них трещин, буксирные тросы,— если у них на длине, равной восьми диаметрам, повреждено свыше 10% проволок.

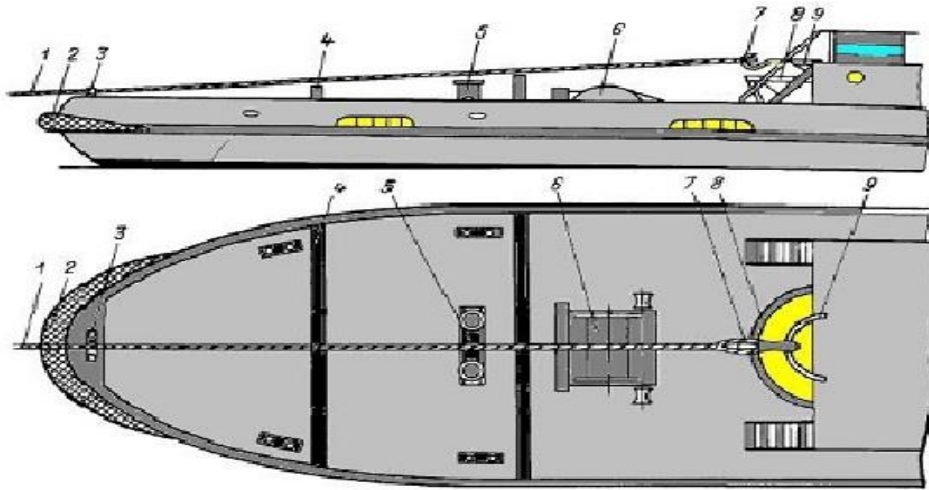


Рисунок Буксирное устройство судна – буксировщика: 1 – буксирный трос; 2 – мягкий кранец; 3 – буксирный клюз; 4 – буксирная арка; 5 – битенг; 6 – буксирная лебедка; 7 – буксирный гак; 8 – погон; 9 – буксирная дуга

Многие буксиры имеют автоматическую буксирную лебедку. В этом случае буксирный трос закрепляют не на гаке, а на барабане лебедки. Лебедка имеет специальное устройство, автоматически регулирующее натяжение троса. В случае увеличения тягового усилия, а также при различных рывках лебедка потравливает немного трос, чем достигается смягчение рывков. При уменьшении тягового усилия трос автоматически подбирается. К буксирному устройству также относятся буксирные битенги и кранцы.

**Битенг** - чугунная или стальная тумба, предназначенная для крепления буксирных тросов. Установка вдоль каждого борта двух - трех битенгов или прочных кнехтов

### Требования к буксирному устройству судов

Буксирное устройство всегда должно быть в исправном состоянии.

Все детали буксирного устройства следует осматривать перед каждой морской буксировкой.

При обнаружении трещин в деталях буксирного устройства их надо немедленно заменить. Особенно внимательного ухода требуют автоматические и полуавтоматические гаки.

Регулярная очистка от грязи и смазка этих гаков еще не обеспечивают их надежной работы. Необходимо трущиеся части автоматических гаков периодически расхаживать.

Для удлинения срока службы следует не реже раза в месяц смазывать буксирные тросы машинным маслом. При хранении трос надо закрывать парусиновым чехлом, который в солнечную погоду необходимо снимать для проветривания.

Чтобы при буксировке трос не перетирался в клюзе или других местах излома, его рекомендуют в этих местах клетневать.

При наличии в буксирном тросе на длине, равной восьми его диаметрам, лопнувших проволок в количестве более 10% их общего числа трос необходимо заменить.

### Оборудование:

Инструменты и приборы малой механизации

### Требования к отчёту по практической работе:

Как перераспределяются силы поддержания при попадании корпуса судна на волну?

Как можно избежать прогиба или перегиба корпуса судна и слеминга?

**Критерии оценивания:**

«2» - допущены существенные ошибки, показавшие, что курсант не владеет обязательными знаниями по данной теме в полной мере; работа показала полное отсутствие у учащегося обязательных знаний и умений по проверяемой теме.

«3» - допущены более одной ошибки или двух-трех недочетов в выкладках или программе, но курсант владеет обязательными умениями по проверяемой теме.

«4» - работа выполнена полностью, но обоснования шагов решения недостаточны (если умение обосновывать рассуждения не являлось специальным объектом проверки)

«5» - работа выполнена полностью, в теоретических выкладках и решениях нет пробелов и ошибок, в тексте программы нет синтаксических ошибок (возможны одна-две различные неточности, описки, не являющиеся следствием незнания или непонимания учебного материала)

**Список используемой литературы:**

1. Теория и устройство судна: учебник / Б.П. Коротков, А.А. Ершов, А.М. Бояринов и др.; под общ. ред. д-ра техн. наук, проф. С.Ю. Развозова. – СПб.: Издательство «Арт-Экспресс», 2018. – 452 с. – ISBN 978-5-4391-0352-2.

**ПРАКТИЧЕСКАЯ РАБОТА № 6****Тема: Грузовое устройство****Цель практического занятия:**

- занятие направлено на формирование компетенций;
- закрепление, углубление теоретических знаний при изучении сварных соединений;
- развитие навыка самостоятельной деятельности при проведении общих испытаний на непроницаемость и герметичность, навыков по использованию приборов и инструментов малой механизации.

Обучающийся должен

**уметь:**

- применять информацию об остойчивости судна, диаграммах, устройствах

**знать:**

- основные конструктивные элементы судна

Осваиваются умения и знания в соответствии с ФГОС СПО: ОК 01 – ОК 02, ОК 04 – ОК 06, ОК – 09 ПК 2.2.

**Время выполнения:** 2 академических часа

**Содержание работы, алгоритм выполнения:**

Грузовые устройства служат для выполнения на судах погрузочных и разгрузочных операций судовыми средствами.

Эти устройства приспособлены для грузовых операций с генеральными, сыпучими или жидкими грузами. Экономически выгодно грузовые операции на судах производить развитыми и мощными портовыми средствами, однако иногда судам приходится грузовые операции совершать на рейде или на промысле, в открытом море, или даже и в порту, где портовые средства использовать нецелесообразно. Для этих случаев каждое судно должно иметь собственное грузовое устройство.

Суда, перевозящие генеральные грузы, имеют грузовые устройства, в которые входят *подъемные краны или грузовые стрелы* с такелажем, с грузовыми лебедками и средства внутритрюмной механизации.

На судах, предназначенных для перевозки сыпучих грузов, грузовые устройства состоят из *пневмопогрузчиков, ленточных или ковшовых транспортеров* или других специальных устройств. На большинстве таких судов не ставят собственные грузовые устройства, так как они плавают на определенных линиях, на которых грузовые операции производятся береговыми, специально приспособленными устройствами.

К грузовым устройствам наливных судов относятся насосы, *запорная и переключающая*

*арматура и грузовые трубопроводы.* В морских перевозках преобладают генеральные грузы, поэтому рассмотрим грузовые устройства, устанавливаемые на большинстве морских судов.

#### Грузовые стрелы

Грузовые стрелы используются для перемещения грузов.

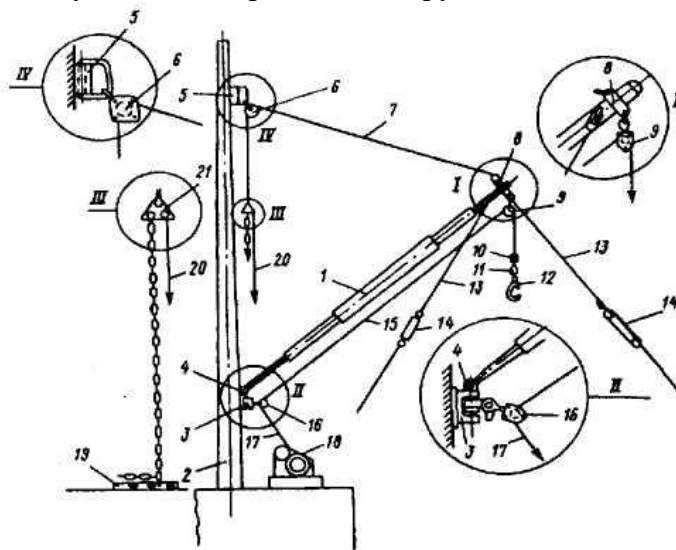


Рис. 5.18. Грузовая стрела:

1 - стрела; 2 - мачта; 3 - башмак шпора; 4 - вертлюг шпора; 5 - обух топенанта; 6 - блок топенанта; 7 - топенант; 8 - обух нока, 9 - грузовой блок; 10 - противовес; 11 - вертлюг; 12 - гак; 13 - оттяжка; 14 - тали оттяжки; 15 - грузовой шкентель; 16 - направляющий блок; 17 - конец к лебедке; 18 - грузовая лебедка; 19 - палубный обух топенанта; 20 - конец к канифас-блоку; 21 - треугольное звено

Стрелы делятся на легкие и тяжеловесные.

*Легкие стрелы* имеют грузоподъемность до 10 т, *тяжеловесные* – свыше 10 т.

Наиболее простая конструкция одиночной легкой грузовой стрелы показано на рис. 5.18.

Стрелы имеют ряд преимуществ: просты и дешёвы, допускают работу малоквалифицированным персоналом, возможна работа на рейде при небольшой качке.

Однако у такой стрелы есть недостатки: стрелу с грузом можно поворачивать оттяжками, но нельзя изменить вылет стрелы с грузом, так как на топенанте (с помощью которого изменяется вылет) нет соответствующей лебедки.

Вылет стрелы можно изменять без груза с помощью барабана (турачки) лебедки через канифас-блоки, поворот вручную с помощью оттяжек, подъем - лебедкой.

Это приводит к тяжелой и малопроизводительной работе с грузами (цикл 4 - 5 мин).

#### Грузовые краны

Использование кранов позволило практически исключить тяжелые ручные работы при погрузке и выгрузке, повысить темпы грузовых работ судов с большим раскрытием.

В то же время краны являются весьма дорогим грузовым устройством и не могут работать при крене или качке более 2°-3°, что значительно ограничивает их использование при грузовых операциях на рейде (грузовой блок кранов жестко связан со стрелой, поэтому шкентель соскакивает при наклонении судна и крана).

Наиболее распространены поворотные судовые краны, конструкция которых показана на рис. 5.20.

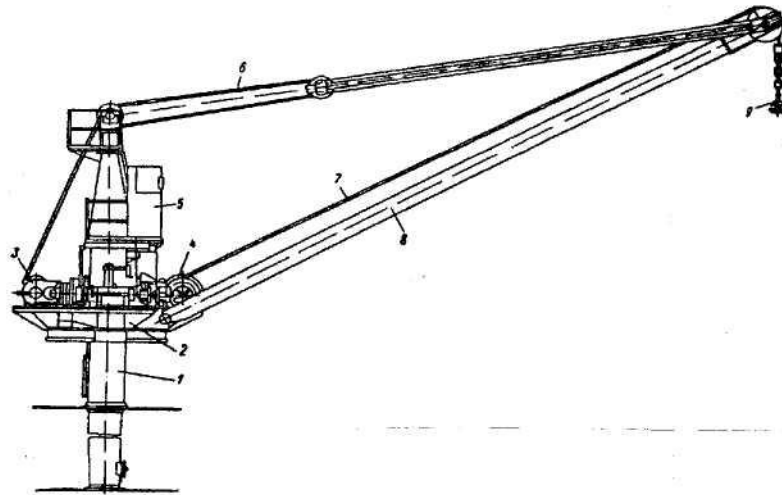


Рис. 5.20. Судовой грузовой кран.

1 - колонна; 2 - площадка поворотная с приводными механизмами; 3 - механизм изменения вылета стрелы; 4 - механизм подъема и опускания груза; 5 - кабина поста управления; 6 - оттяжка стрелы; 7 - грузовой шкентель; 8 - стрела; 9 - гак с противовесом и вертлюгом.

Обычно устанавливают один кран на трюм. Грузоподъемность поворотных кранов от нескольких десятков до нескольких сотен тонн.

Краны могут работать в одиночном режиме либо одновременно (в «спарке»), при этом грузоподъемность увеличивается в 2 раза.

При работе в «спарке» краны устанавливаются параллельно с управлением из одной из кабин и работают синхронно.

В обычном режиме платформа разворачивается так, чтобы каждый кран обслуживал. Но на некоторых из этих судов установлены погрузо-разгрузочные устройства с ленточными транспортерами (рис. 5.23).

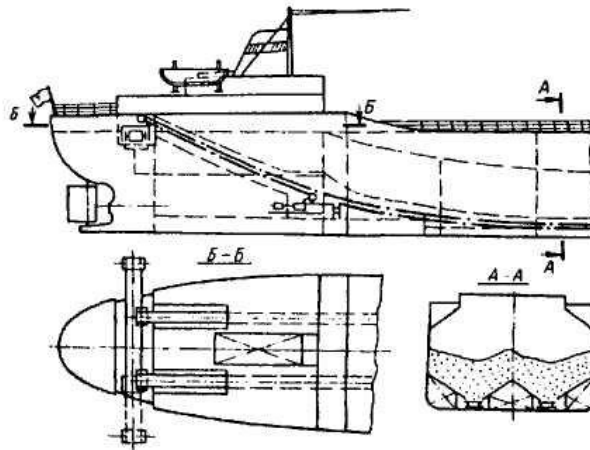
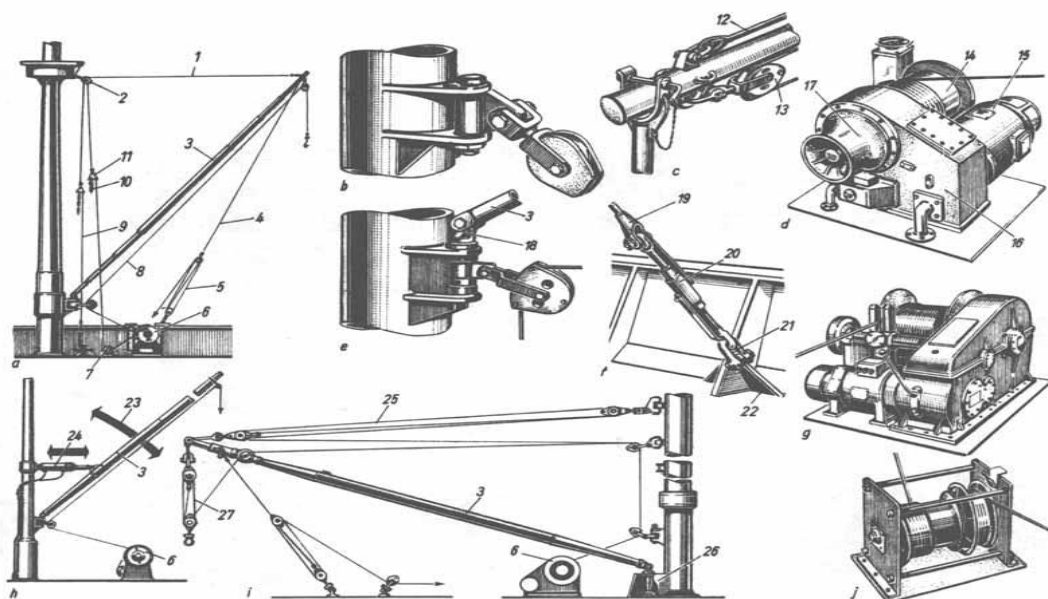


Рис. 5.23. Погрузочно-разгрузочное устройство с ленточными транспортерами для перевозки сыпучих грузов

Суда с такими устройствами могут грузиться-разгружаться в необорудованных портах, где отсутствуют береговые перегрузочные комплексы.





### Конструкция и отдельные детали грузовых устройств

а — легковесное грузовое устройство; б — топенантный башмак и блок; с — оснастка нока грузовой стрелы; d — грузовая лебедка; e — крепление шпора грузовой стрелы; f — крепление вант к палубе; g — тяжеловесная грузовая лебедка; h — грузовая стрела с гидроприводом; i — тяжеловесное грузовое устройство; j — ручная топенантная лебедка. 1 — топенант; 2 — топенантный блок; 3 — грузовая стрела; 4 — оттяжка; 5 — тали оттяжки; 6 — грузовая лебедка; 7 — канифас; 8 — шкентель; 9 — грузовой стопор; 10 — цепочка топенанта; 11 — треугольное соединительное звено; 12 — трос топенанта; 13 — грузовой блок; 14 — канатный барабан; 15 — электродвигатель; 16 — редуктор; 17 — турочка; 18 — вертлюг грузовой стрелы; 19 — концевая обойма; 20 — талреп; 21 — скоба; 22 — обух; 23 — изменение вылета стрелы; 24 — гидроцилиндр; 25 — топенантные тали; 26 — фундамент грузовой стрелы; 27 — грузовые тали.

### Оборудование:

Инструменты и приборы малой механизации

### Требования к отчёту по практической работе:

Как перераспределяются силы поддержания при попадании корпуса судна на волну?

Как можно избежать прогиба или перегиба корпуса судна и слеминга?

### Критерии оценивания:

«2» - допущены существенные ошибки, показавшие, что курсант не владеет обязательными знаниями по данной теме в полной мере; работа показала полное отсутствие у учащегося обязательных знаний и умений по проверяемой теме.

«3» - допущены более одной ошибки или двух-трех недочетов в выкладках или программе, но курсант владеет обязательными умениями по проверяемой теме.

«4» - работа выполнена полностью, но обоснования шагов решения недостаточны (если умение обосновывать рассуждения не являлось специальным объектом проверки

«5» - работа выполнена полностью, в теоретических выкладках и решениях нет пробелов и ошибок, в тексте программы нет синтаксических ошибок (возможны одна-две различные неточности, описки, не являющиеся следствием незнания или непонимания учебного материала)

### Список используемой литературы:



1. Теория и устройство судна: учебник / Б.П. Коротков, А.А. Ершов, А.М. Бояринов и др.; под общ. ред. д-ра техн. наук, проф. С.Ю. Развозова. – СПб.: Издательство «Арт-Экспресс», 2018. – 452 с. – ISBN 978-5-4391-0352-2.

## ПРАКТИЧЕСКАЯ РАБОТА № 7

**Тема: Леерное и тентовое устройство.**

**Цель практического занятия:**

- занятие направлено на формирование компетенций;
- закрепление, углубление теоретических знаний при изучении сварных соединений;
- развитие навыка самостоятельной деятельности при проведении общих испытаний на непроницаемость и герметичность, навыков по использованию приборов и инструментов малой механизации.

Обучающийся должен

уметь:

- применять информацию об остойчивости судна, диаграммах, устройствах

знать:

- основные конструктивные элементы судна

Осваиваются умения и знания в соответствии с ФГОС СПО: ОК 01 – ОК 02, ОК 04 – ОК 06, ОК – 09 ПК 2.2..

**Время выполнения:** 1 академический час

**Содержание работы, алгоритм выполнения:**

**Леерное устройство** (рис. 2.23) ограждает открытые участки верхней палубы и надстроек. Оно состоит из металлических стоек, соединенных трубчатым, тросовым или цепным леерами. Тросовые и цепные леера обтягиваются с помощью талрепов. В необходимых местах (для удобства использования оружия, установки сходен и т. д.) леерные стойки вместе с леерами могут заваливаться (рубиться).

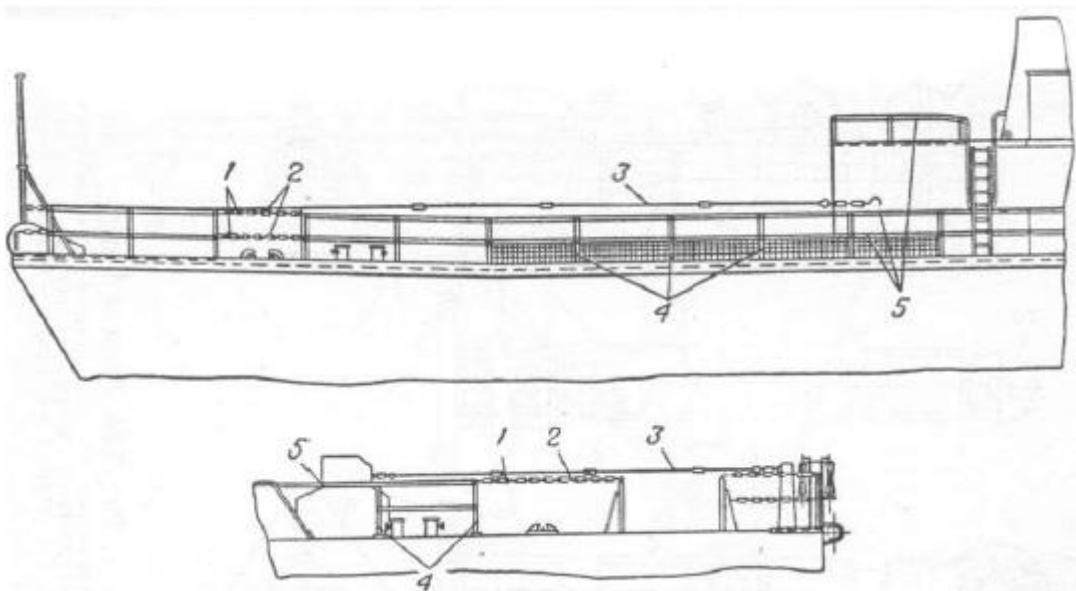


Рис. 2.23. Леерное устройство на баке и юте:

- 1 — талрепы; 2 — цепные леера; 3 — тросовые штормовые леера; 4 — леерные стойки; 5 — трубчатые леера

На рис. 2.24 показана конструкция постоянных, съемных и заваливающихся леерных стоек.

Корпус стойки — стальная труба диаметром 30—40 мм, имеет кольца для верхнего и нижнего тросовых лееров. У постоянных стоек места прохода трубчатых лееров усилены. Стойки крепятся к палубе или борту корабля с помощью башмаков. Съемные стойки вставляются в башмак и закрепляются в нем клином. Заваливающаяся стойка удерживается в вертикальном положении с помощью штыря и валика. Чтобы завалить стойку, следует повернуть рукоятку валика на 90° и, приподняв стойку так, чтобы штырь вышел из корпуса, уложить ее на палубу.

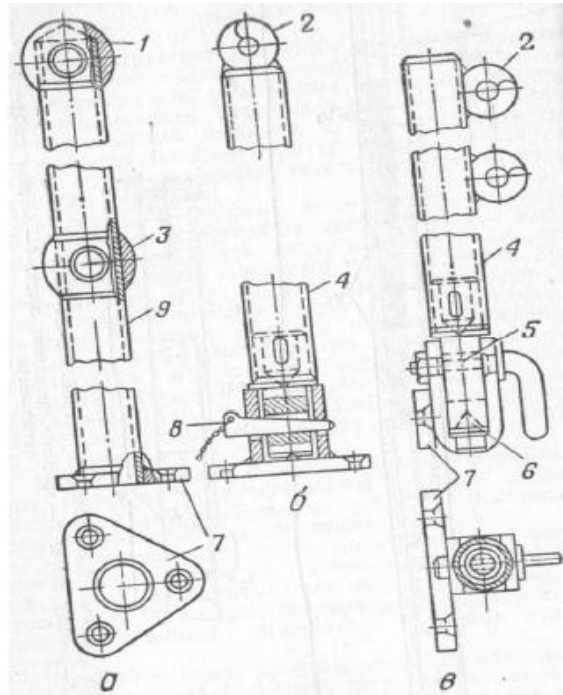


Рис. 2.24. Леерные стойки: а - постоянная; б - съемная; в - заваливающаяся; 1, 3 - трубчатые леера; 2 - кольца; 4 - стальная труба; 5 - валик; 6 - штырь; 7 - башмаки; 8 - клин

Штормовые леера из стального троса основываются для безопасности передвижения личного состава в штормовую погоду. Бельевые леера (из растительного троса) предназначены для сушки белья.

При базировании в тропических районах корабли могут оборудоваться на стоянке **тентовым устройством**. Брезентовый тент натягивается поверх тентовых лееров, которые основываются вдоль и поперек палубы, соединяя специальные треногие тентовые стойки.

**Тентовое устройство** защищает людей, находящихся на открытых палубах, от солнца и дождя. *Постоянное* тентовое устройство (рис. 124) состоит из неразбираемого каркаса, выполненного из труб, и съемного парусинового тента, который крепят к каркасу пеньковым канатом. На некоторых судах на каркас укладывают плиты цветного стеклошифера.

*Съемное тентовое устройство* отличается от постоянного разборного каркаса. В съемном устройстве вместо верхних труб каркаса может применяться стальной канат, натянутый между стойками. Детали съемного тентового устройства пронумерованы и хранятся в определенном месте.



### Оборудование:

Инструменты и приборы малой механизации

### Требования к отчёту по практической работе:

Как перераспределяются силы поддержания при попадании корпуса судна на волну?

Как можно избежать прогиба или перегиба корпуса судна и слеминга?

### Критерии оценивания:

«2» - допущены существенные ошибки, показавшие, что курсант не владеет обязательными знаниями по данной теме в полной мере; работа показала полное отсутствие у учащегося обязательных знаний и умений по проверяемой теме.

«3» - допущены более одной ошибки или двух-трех недочетов в выкладках или программе, но курсант владеет обязательными умениями по проверяемой теме.

«4» - работа выполнена полностью, но обоснования шагов решения недостаточны (если умение обосновывать рассуждения не являлось специальным объектом проверки)

«5» - работа выполнена полностью, в теоретических выкладках и решениях нет пробелов и ошибок, в тексте программы нет синтаксических ошибок (возможны одна-две различные неточности, описки, не являющиеся следствием незнания или непонимания учебного материала)

### Список используемой литературы:

1. Теория и устройство судна: учебник / Б.П. Коротков, А.А. Ершов, А.М. Бояринов и др.; под общ. ред. д-ра техн. наук, проф. С.Ю. Развозова. – СПб.: Издательство «Арт-Экспресс», 2018. – 452 с. – ISBN 978-5-4391-0352-2.

**Тема: Специальные устройства судов****Цель практического занятия:**

- занятие направленно на формирование компетенций;
- закрепление, углубление теоретических знаний при изучении сварных соединений;
- развитие навыка самостоятельной деятельности при проведении общих испытаний на непроницаемость и герметичность, навыков по использованию приборов и инструментов малой механизации.

Обучающийся должен

**уметь:**

- применять информацию об остойчивости судна, диаграммах, устройствах

**знать:**

- основные конструктивные элементы судна

Осваиваются умения и знания в соответствии с ФГОС СПО: ОК 01 – ОК 02, ОК 04 – ОК 06, ОК – 09 ПК 2.2..

**Время выполнения:** 1 академический час

**Содержание работы, алгоритм выполнения:**

*К специальным устройствам судов относятся:*

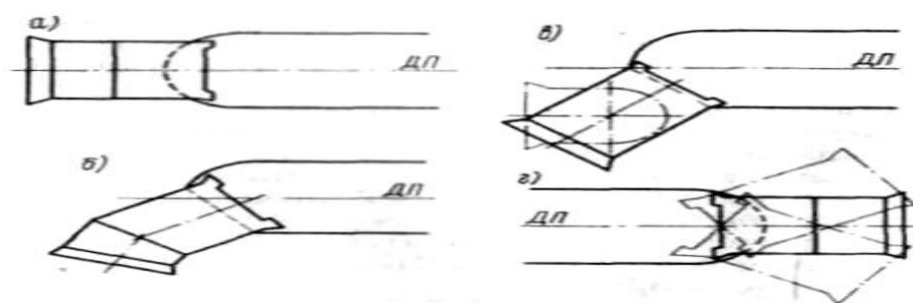
*-аппарели*

*-устройства хранения леса*

*-перевозки ж/д транспорта и т.д.*

**Специальные устройства судов с вертикальным и горизонтальным способом грузообработки.**

Судовые люковые закрытия предназначены для открывания и закрывания грузовых люков во время погрузо-разгрузочных операций на транспортных судах. Необходимость увеличения грузооборота судов требует сокращения времени на погрузо-разгрузочные операции. Контейнеризация грузов приводит к увеличению размеров грузовых люков, что, в свою очередь, делает необходимым применение механизированных многосекционных люковых закрытий. Известно большое число типов люковых закрытий, которые превратились в специализированные устройства судов с вертикальным способом грузообработки.



**Рис 15. Аппарель: а - совпадающая с ДП; б - угловая; в - полуповоротная; г - поворотная**

Аппарель - это составная платформа, предназначенная для въезда различных машин самостоятельно или с помощью специальных тягачей с берега на одну из палуб судна и съезда обратно. Одним концом (ведущей секцией) она закреплена на судне, а другим (концевой секцией) опирается в рабочем положении на причал или берег. В походном положении аппаратель почти вертикальна. По месту установки на судне аппарели могут быть кормовыми и носовыми; по конструкции - одно- и трех-секционными (средняя секция называется ведомой); по ориентации относительно ДП - совпадающими с ней (продольная ось аппарели в рабочем положении находится в ДП судна) и угловыми (продольная ось - под углом к ДП); поворотными и полуповоротными (рис.15).



*Рис 16. Схема судна с горизонтальным способом грузообработки.*

Подвесные платформы служат в основном для перевозки легковых автомобилей и увеличивают полезный объем внутренних помещений судов. При погрузке платформа располагается на уровне, необходимом для помещения той или иной колесной техники. Подъемные платформы могут применяться на судах как с горизонтальным, так и с вертикальным способом грузообработки, а также на комбинированных судах. На рисунке 16 изображена схема судна с горизонтальным способом грузообработки.

### **Оборудование:**

Инструменты и приборы малой механизации

### **Требования к отчёту по практической работе:**

Как перераспределяются силы поддержания при попадании корпуса судна на волну?

Как можно избежать прогиба или перегиба корпуса судна и слеминга?

### **Критерии оценивания:**

«2» - допущены существенные ошибки, показавшие, что курсант не владеет обязательными знаниями по данной теме в полной мере; работа показала полное отсутствие у учащегося обязательных знаний и умений по проверяемой теме.

«3» - допущены более одной ошибки или двух-трех недочетов в выкладках или программе, но курсант владеет обязательными умениями по проверяемой теме.

«4» - работа выполнена полностью, но обоснования шагов решения недостаточны (если умение обосновывать рассуждения не являлось специальным объектом проверки

«5» - работа выполнена полностью, в теоретических выкладках и решениях нет пробелов и ошибок, в тексте программы нет синтаксических ошибок (возможны одна-две различные неточности, описки, не являющиеся следствием незнания или непонимания учебного материала

### **Список используемой литературы:**

1. Теория и устройство судна: учебник / Б.П. Коротков, А.А. Ершов, А.М. Бояринов и др.; под общ. ред. д-ра техн. наук, проф. С.Ю. Развозова. – СПб.: Издательство «Арт-Экспресс», 2018. – 452 с. – ISBN 978-5-4391-0352-2.

## **ПРАКТИЧЕСКАЯ РАБОТА № 9**

**Тема: Приближенные вычисления площадей и объемов**

### **Цель практического занятия:**

- занятие направленно на формирование компетенций;
- закрепление, углубление теоретических знаний при изучении сварных соединений;
- развитие навыка самостоятельной деятельности при проведении общих испытаний на непроницаемость и герметичность, навыков по использованию приборов и инструментов малой механизации.

Обучающийся должен

### уметь:

- применять информацию об остойчивости судна, диаграммах, устройствах

### знать:

- основные конструктивные элементы судна

Осваиваются умения и знания в соответствии с ФГОС СПО: ОК 01 – ОК 02, ОК 04 – ОК 06, ОК – 09 ПК 2.2.

**Время выполнения:** 2 академических часа

**Содержание работы, алгоритм выполнения:**

Цель практической работы состоит в том, чтобы ознакомить курсантов с основными свойствами жидкостей, основами гидростатики, гидромеханики и теории крыла, а также теорией подобия. С этой целью предлагается решить задачи по данной теме.

Основными механическими свойствами жидкости являются:

Весомость жидкости, характеризующаяся удельным весом - отношением веса жидкости  $\rho$  к занимаемому объему  $v$ ,

$$\gamma = \rho/v.$$

Плотность жидкости - отношение массы жидкости  $m$  к ее объему  $v$ ,

$$\rho = m/v.$$

Плотность и удельный вес связаны между собой зависимостями  $\gamma = \rho g$ , где  $g$  - ускорение свободного падения, ( $g = 9,81 \text{ м/с}^2$ ).

Поверхностным натяжением называется свойство жидкости испытывать дополнительное давление на свободной поверхности под действием молекулярных сил сцепления. Это свойство жидкости характеризуется коэффициентом поверхностного натяжения  $\alpha$ .

Вязкость – способность жидкости оказывать сопротивление при скольжении одной ее части относительно другой.

Основные положения гидромеханики. Ламинарный и турбулентный потоки, уравнение Бернулли, уравнение неразрывности, основы теории подобия, элементы теории крыла.

Экспериментальное определение сопротивления воды движению

2. Кроме рассмотренных линейных и безразмерных характеристик формы корпуса, судно (а точнее подсистема «Корпус и надстройки») характеризуется объемами и площадями.

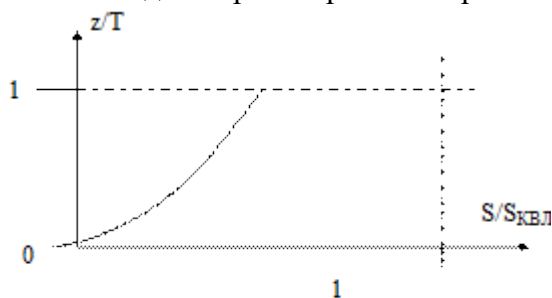
**Водоизмещение объемное  $V, \text{ м}^3$**  — объем подводной части судна связан с главными размерениями и коэффициентом общей полноты соотношением

Объемное водоизмещение определяет водоизмещение  $D$ ,  $t$  — массу судна. Водоизмещение равно объемному водоизмещению  $V$ , умноженному на плотность воды  $\rho$ , в которой плавает судно:

$$D = \rho \cdot V \quad (6)$$

Соотношение (6) определяет также баланс сил веса и сил поддержания, если умножить его левую и правую части на ускорение свободного падения  $g$ .

**Грузовой размер** — график, показывающий зависимость водоизмещения  $D$  от осадки  $T$ . На начальных стадиях проектирования при малых изменениях осадки можно считать:



**Рис. 12 Строевая по ватерлиниям**

**Строевая по ватерлиниям** — кривая, показывающая распределение площадей ватерлиний корабля по его высоте. На рис. 12 показана строевая по ватерлиниям, построенная в относительных координатах и доведенная до конструктивной ватерлинии.

**Строевая по шпангоутам** — кривая, показывающая распределение площадей шпангоутов корпуса корабля по его длине. На рис. 13 показана строевая по шпангоутам для корабля, имеющего цилиндрическую вставку, бульбовые образования носовых обводов и транцевую корму (строевая построена в относительных координатах).

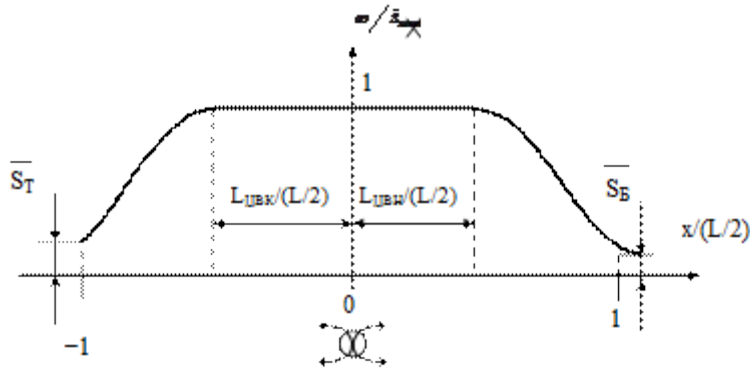


Рис. 13 Строевая по шпангоутам

На рис. 13. обозначены:  $\bar{S}_{\text{ЛНС}}$  — площадь шпангоута наибольшего сечения;  $\bar{S}_T$  — относительная площадь погруженной части транца;  $L_{\text{ЦВН}}$ ,  $L_{\text{ЦВК}}$  — длина цилиндрической вставки в носовой и кормовой частях корабля соответственно.

**Абсцисса центра величины  $x_c$**  является косвенной характеристикой распределения подводного объема корпуса корабля по длине.

**Апplikата центра величины  $z_c$**  — косвенно характеризует распределение объемов в подводной части корпуса по высоте и тесно связана с остойчивостью судна.

**Площадь смоченной поверхности  $\Omega$**  — характеристика, используемая в расчетах ходкости корабля.

### Форма корпуса судна

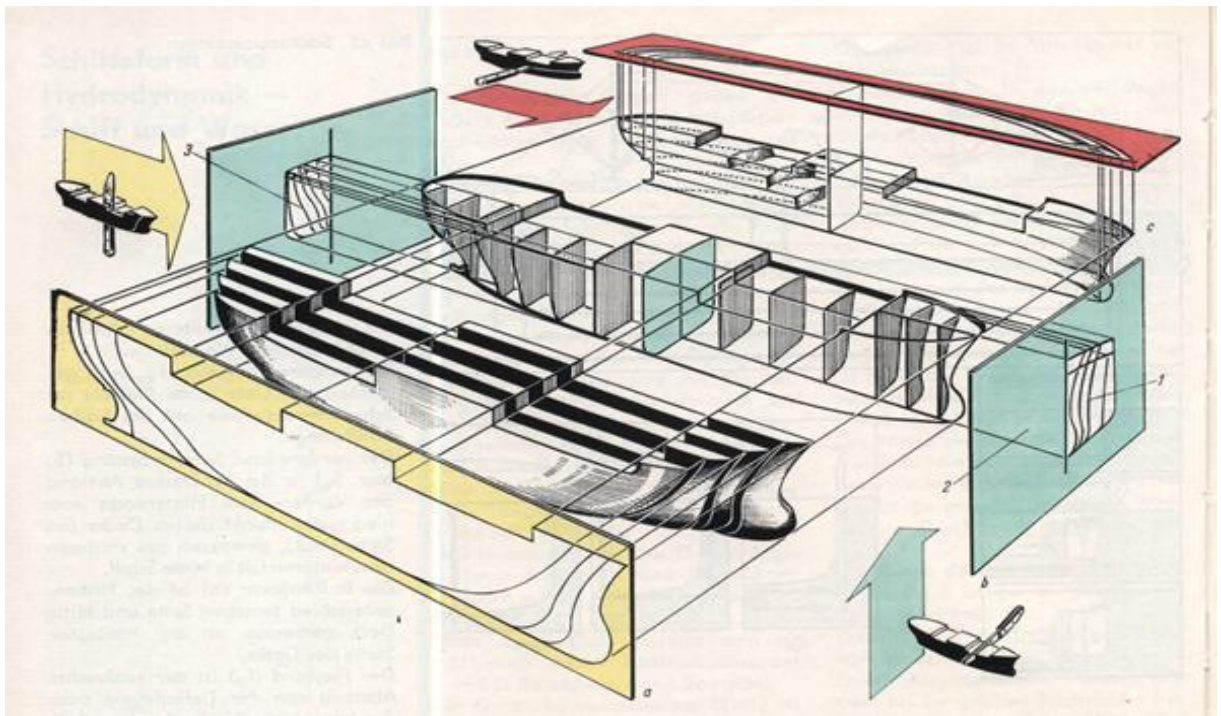


Рис. 16. Изображение корпуса судна на теоретическом чертеже:  $a$  — бок;  $b$  — корпус;  $c$  — полуширота; 1 — корпус носовой оконечности; 2 — диаметральной плоскости; 3 — корпус кормовой оконечности

### Оборудование:

Инструменты и приборы малой механизации

### Требования к отчёту по практической работе:

Как перераспределяются силы поддержания при попадании корпуса судна на волну?

Как можно избежать прогиба или перегиба корпуса судна и слеминга?

**Критерии оценивания:**

«2» - допущены существенные ошибки, показавшие, что курсант не владеет обязательными знаниями по данной теме в полной мере; работа показала полное отсутствие у учащегося обязательных знаний и умений по проверяемой теме.

«3» - допущены более одной ошибки или двух-трех недочетов в выкладках или программе, но курсант владеет обязательными умениями по проверяемой теме.

«4» - работа выполнена полностью, но обоснования шагов решения недостаточны (если умение обосновывать рассуждения не являлось специальным объектом проверки)

«5» - работа выполнена полностью, в теоретических выкладках и решениях нет пробелов и ошибок, в тексте программы нет синтаксических ошибок (возможны одна-две различные неточности, опiski, не являющиеся следствием незнания или непонимания учебного материала)

**Список используемой литературы:**

1. Теория и устройство судна: учебник / Б.П. Коротков, А.А. Ершов, А.М. Бояринов и др.; под общ. ред. д-ра техн. наук, проф. С.Ю. Развозова. – СПб.: Издательство «Арт-Экспресс», 2018. – 452 с. – ISBN 978-5-4391-0352-2.

**ПРАКТИЧЕСКАЯ РАБОТА № 10**

**Тема: Определение координат центра тяжести судна**

**Цель практического занятия:**

- занятие направленно на формирование компетенций;
- закрепление, углубление теоретических знаний при изучении сварных соединений;
- развитие навыка самостоятельной деятельности при проведении общих испытаний на непроницаемость и герметичность, навыков по использованию приборов и инструментов малой механизации.

Обучающийся должен

уметь:

- применять информацию об остойчивости судна, диаграммах, устройствах

знать:

- основные конструктивные элементы судна

Осваиваются умения и знания в соответствии с ФГОС СПО: ОК 01 – ОК 02, ОК 04 – ОК 06, ОК – 09 ПК 2.2.

**Время выполнения:** 2 академических часа

**Содержание работы, алгоритм выполнения:**

Расчет координат центра тяжести судна

В процессе эксплуатации грузовых судов, для определения параметров посадки и расчета остойчивости, необходимо максимально точно знать положение центра тяжести судна. Для определения параметров посадки и дифферента судна находят положение его центра тяжести относительно плоскости мидель-шпангоута или относительно кормового перпендикуляра (aft perpendicular) и обозначается символом –  $X_g$ , в зависимости от того какой способ используется в информации об остойчивости конкретного судна. Для расчета остойчивости необходимо знать точное положение центра тяжести судна относительно основной плоскости или как говорят «возвышение центра тяжести над основной плоскостью – ОП». Положение центра тяжести судна над ОП обозначается символом —  $Z_g$ .

Необходимо отметить, что загружаемый на судно груз вызывает смещение центра тяжести судна вертикально вниз или вверх, в зависимости от того ниже или выше центра тяжести судна он погружен.

Для вычисления возвышения центра тяжести судна  $Z_g$  используется суммарный момент от



всех статей нагрузки относительно основной плоскости. Суммарный момент обозначается символом  $M_z$ .

Момент каждой статьи нагрузки находится умножением ее веса на плечо, т. е. на возвышение центра тяжести статьи нагрузки над основной плоскостью. Суммарный момент  $M_z$  находится путем сложения моментов всех грузов и запасов, включая момент порожнего судна. Возвышение центра тяжести  $Z_g$  вычисляется делением общего момента на весовое водоизмещение судна по формуле:

$$z_g = \frac{M_z}{\Delta} \text{ где,}$$

$Z_g$  — Возвышение центра тяжести судна над ОП.

$M_z$  — Суммарный момент относительно ОП.

$\Delta$  — Водоизмещение судна в тоннах.

Для расчетов посадки судна необходимо знать положение центра тяжести судна —  $X_g$  относительно плоскости мидель-шпангоута или относительно кормового перпендикуляра. Суммарный момент  $M_x$  получают путем сложения моментов отдельных статей нагрузки относительно плоскости мидель-шпангоута или кормового перпендикуляра.

При этом, необходимо принимать во внимание следующие правила:

*Если центр тяжести статьи нагрузки находится в нос от мидель-шпангоута, то момент от этой статьи нагрузки учитывается со знаком «+». То есть практически любое перемещение или прием груза, или запасов в нос от плоскости мидель-шпангоута вызывает изменение дифферента на нос.*

*Если центр тяжести статьи нагрузки находится в корму от мидель-шпангоута, то момент от этой статьи нагрузки учитывается со знаком «-». То есть практически любое перемещение или прием груза, или запасов в корму от плоскости мидель-шпангоута вызывает изменение дифферента на корму.*

Почему почти? Потому что судно изменяет дифферент относительно центра тяжести действующей ватерлинии, а не относительно плоскости мидель-шпангоута. Об этом будет сказано при рассмотрении положения центра тяжести действующей ватерлинии. Сейчас же ограничимся только упоминанием об этом. Значение  $X_g$  получают делением суммарного момента  $M_x$  на весовое водоизмещение по формуле:

$$x_g = \frac{M_x}{\Delta}$$

где,  $X_g$  — Положение центра тяжести судна относительно плоскости мидель-шпангоута или кормового перпендикуляра  $M_x$  — Суммарный момент статей нагрузки относительно плоскости мидель-шпангоута или кормового перпендикуляра.  $\Delta$  — Водоизмещение судна в тоннах..

Положение центра тяжести относительно ДП рассчитывается по формуле:

$$y_g = \frac{M_y}{\Delta}$$

**Задача №1:** На судне водоизмещением 7750 тонн и  $Z_g = 6,65$  метра, судовой стрелой для тяжеловесов подняли груз весом 100 т. находящийся в трюме судна. Центр тяжести груза до подъема 3,0 м. над основной плоскостью. Вычислить смещение центра тяжести судна, если нок стрелы расположен на высоте 25 метров от основной плоскости, а также боковое смещение после поворота стрелы на 14 метров в сторону левого борта от ДП.

1. Вычисляют расстояние между нокм стрелы и центром тяжести груза:

$$l = 25 - 3,0 = 22 \text{ м.}$$

2. Затем рассчитывают смещение ц. т. по вертикали  $\delta Z_g$ :

$$\delta z_g = \frac{w * l}{\Delta} = \frac{100 * 22}{7750} = 0,28 \text{ м.}$$

3. Находят возвышение центра тяжести судна над основной плоскостью после подъема груза:

$$Z_g = 6,65 + 0,28 = 6,93 \text{ м.}$$

4. Вычисляют смещение центра тяжести от диаметральной плоскости судна — ДП:

$$\delta y_{\varepsilon} = \frac{w \cdot l}{\Delta} = \frac{100 \cdot 14}{7750} = 0,18 \text{ м.}$$

Смещение центра тяжести судна от диаметральной плоскости в сторону левого борта составит 18 сантиметров.

### **Оборудование:**

Инструменты и приборы малой механизации

### **Требования к отчёту по практической работе:**

Как перераспределяются силы поддержания при попадании корпуса судна на волну?

Как можно избежать прогиба или перегиба корпуса судна и слеминга?

### **Критерии оценивания:**

«2» - допущены существенные ошибки, показавшие, что курсант не владеет обязательными знаниями по данной теме в полной мере; работа показала полное отсутствие у учащегося обязательных знаний и умений по проверяемой теме.

«3» - допущены более одной ошибки или двух-трех недочетов в выкладках или программе, но курсант владеет обязательными умениями по проверяемой теме.

«4» - работа выполнена полностью, но обоснования шагов решения недостаточны (если умение обосновывать рассуждения не являлось специальным объектом проверки)

«5» - работа выполнена полностью, в теоретических выкладках и решениях нет пробелов и ошибок, в тексте программы нет синтаксических ошибок (возможны одна-две различные неточности, опiski, не являющиеся следствием незнания или непонимания учебного материала)

### **Список используемой литературы:**

1. Теория и устройство судна: учебник / Б.П. Коротков, А.А. Ершов, А.М. Бояринов и др.; под общ. ред. д-ра техн. наук, проф. С.Ю. Развозова. – СПб.: Издательство «Арт-Экспресс», 2018. – 452 с. – ISBN 978-5-4391-0352-2.

## **ПРАКТИЧЕСКАЯ РАБОТА № 11**

**Тема: Запас плавучести. Грузовая марка**

**Цель практического занятия:**

- занятие направленно на формирование компетенций;
- закрепление, углубление теоретических знаний при изучении сварных соединений;
- развитие навыка самостоятельной деятельности при проведении общих испытаний на непроницаемость и герметичность, навыков по использованию приборов и инструментов малой механизации.;

Обучающийся должен

уметь:

- применять информацию об остойчивости судна, диаграммах, устройствах

знать:

- основные конструктивные элементы судна

Осваиваются умения и знания в соответствии с ФГОС СПО: ОК 01 – ОК 02, ОК 04 – ОК 06, ОК – 09 ПК 2.2.

**Время выполнения:** 2 академических часа

**Содержание работы, алгоритм выполнения:**

Запас плавучести судна.

Для обеспечения безопасности плавания судно должно обладать определенной потенциальной плавучестью - **запасом плавучести**, характеризующейся величиной

непроницаемого для воды объема корпуса, расположенного выше действующей ватерлинии. Если непроницаемый для воды надводный объем корпуса обозначить через  $V_H$ , то относительный запас плавучести выразится отношением:

$$A = (V_H / V) \times 100\%$$

Относительный запас плавучести различен у судов разных типов и составляет: для пассажирских судов - около 80 %, сухогрузов - 25 - 50 % и танкеров - 15 - 25 %.

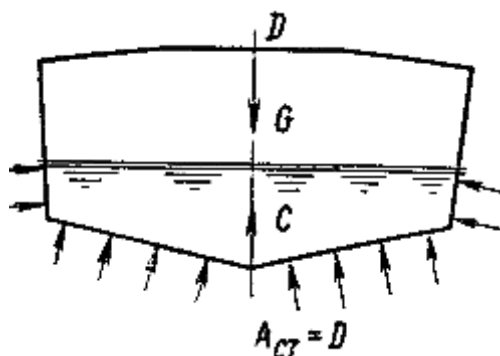
#### Определение запаса плавучести.

**Плавучестью** – называют способность судна плавать на воде или под водой в определенном положении относительно горизонта воды, неся на себе определенное количество грузов.

**Посадкой судна** – называется положение судна по отношению к поверхности воды.

На судно, свободно плавающее на спокойной воде, действуют распределенные силы двух видов – *силы веса* и *силы гидростатического давления воды на погруженную* (смоченную) *наружную поверхность*.

Каждая из указанных разновидностей сил *приводится к вертикальной равнодействующей*, причем направление обеих *равнодействующих* всегда *противоположное*.



*Равнодействующая* сила веса  $G$  называется *силой веса* и приложена в *центре тяжести (ЦТ)* судна.

*Равнодействующая* сил *гидростатического давления* воды ( $C$ ) называется *силой поддержания* или *силой плавучести*.

Согласно *закону Архимеда*, сила плавучести *равна весу воды в объеме, вытесненном погруженной частью судна*. *Линия* действия всегда *проходит через ЦТ погруженного объема*, который называется *центром величины (ЦВ)*.

**Равновесие** свободно плавающего судна существует, если одновременно выполняются два условия:

1. Сила плавучести равна по величине силе веса судна;
2. **ЦВ** и **ЦТ** судна располагаются на одной вертикальной линии.

Условие равновесия судна выражается в следующем уравнении

$$- D = \gamma V;$$

$$- X_g = X_c.$$

Где:

$D$  – вес судна (весовое водоизмещение), кН;

$\gamma$  (**гамма**) – вес  $1 \text{ м}^3$  воды, кН;

$V$  – объем подводной части судна (объемное водоизмещение),  $\text{м}^3$ ;

$X_g$  – отстояние **ЦТ** от плоскости миделя, м;

$X_c$  – отстояние **ЦВ** от плоскости миделя, м.

В зависимости от *плотности воды*, в которой плавает судно, его *объемное водоизмещение может измениться*, хотя масса судна *остаётся постоянной*. В *пресной воде*, плотность которой близка к *единице*, для поддержания судна *определённой массы* требуется больший *погруженный объем  $V$* , чем в *соленой воде*, *плотность*

которой колеблется от  $P = 1,010 - 1,015 \text{ т/м}^3$  в Балтийском море до  $1,023 - 1,028 \text{ т/м}^3$  в океане.

Знание главных размерений судна и его коэффициентов позволяет капитану выполнить некоторые элементарные расчеты приближенных значений водоизмещения, а также изменения осадки при приеме груза относительно небольшой величины.

Втесненный подводной частью объем воды ( $\text{м}^3$ ) называется – **объемным водоизмещением**.

$$V = \delta L B T. \text{ м}^3$$

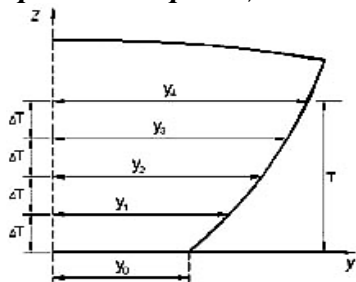
Где:

-  $\delta$  (дельта) – коэффициент общей полноты (водоизмещения), выражающий отношение объемного водоизмещения судна к объему параллелепипеда со сторонами, равными длине, ширине, осадке судна, значение  $\delta$  для различных типов судов принимается по справочным данным;

-  $L, B, T$  – длина, ширина, осадка судна.

Для того, чтобы вычислить водоизмещение судна по его теоретическому чертежу, нужно определить объем подводной части корпуса.

**Точный объем подводной части судна из-за кривизны борта судна, как правило, не удается.** В теории судна для **определения объемного водоизмещения** судна, а также для вычисления **площадей криволинейных фигур** чаще всего приближенным приемом – **правилом трапеций**.



Площадь **половины шпангоута** равна **сумме площадей всех трапеций**.

**Ординаты** для каждого **шпангоута** могут измеряться как в реальном масштабе, так и в его проекциях для различных моделей. Аналогично считают **другие площади и объемы судна**.

**Измерение запаса плавучести.**

**Запас плавучести** обычно выражается в **процентах** от **водоизмещения судна с полным грузом**, т. е. является **относительным запасом плавучести**.

Если непроницаемый для воды **надводный объем корпуса** обозначить через –  $V_n$ , то **относительный запас плавучести** выразится отношением:

$$A = (V_n / V) \times 100\%$$

Относительный запас плавучести различен у судов разных типов и составляет:

- для пассажирских судов -  $\approx 80\%$ ;
- сухогрузов – 25 – 50%;
- танкеров – 15 – 25%.

Сохранение запаса плавучести и его конструктивное обеспечение имеют жизненно – важное значение для любого судна.

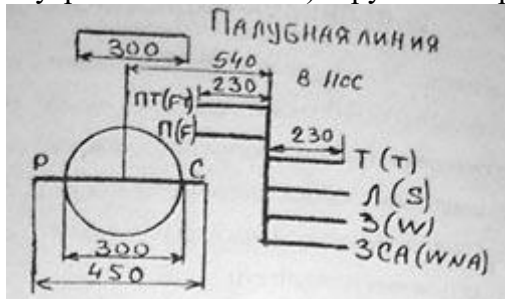
Достаточный запас плавучести в процесс проектирования и постройки судна достигается рядом конструктивных мероприятий, к числу которых относятся:

- обеспечение достаточной высоты надводного борта;
- устройство водонепроницаемых закрытий и разделение судна на отсеки прочными водонепроницаемыми переборками и палубами.

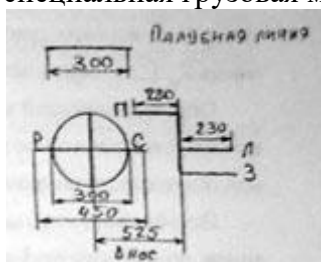
При отсутствии последних, любое повреждение подводной части корпуса судна может привести к полной потере запаса плавучести и гибели судна. запас плавучести в этом случае конструктивно не обеспечен.

ГРУЗОВАЯ МАРКА

Чтобы избежать перегрузки судна при эксплуатации, установленное значение надводного борта фиксируют путем нанесения на каждом борту судна **грузовой марки**, состоящей из палубной линии, знака грузовой марки и марок, применяемых со знаком грузовой марки. Различают обычную международную грузовую марку и специальные грузовые марки, которые наносят на борт некоторых судов помимо обычных марок (лесовозы, пассажирские суда заграничного плавания) или взамен них (наливные суда, морские суда внутреннего плавания). Грузовая марка имеет следующий вид:



В международную грузовую марку входит следующий ряд марок: 1. **Летняя грузовая марка** Л (S - summer) - минимальный надводный борт для летнего плавания судна в морской воде. 2. **Зимняя** - З (w - winter) - зимний надводный борт, который получают увеличением летнего на  $1/48$  летней осадки. 3. **Зимняя грузовая марка для северной Атлантики** - ЗСА (WNA - winter north atlantic). У судов длиной более 100,5 м этот минимальный борт совпадает с нормальным зимним. У судов дальной менее 100,5 м он увеличен на 50 мм, т.к. условия плавания судов сравнительно малых размеров более тяжелые. 4. **Тропическая** - Т (T- tropical) - получена путем уменьшения летнего надводного борта на  $1/48$  летней осадки. 5. **Грузовая марка для пресной воды** - П (F - fresh water) - положение этой марки по высоте определяется вычитанием из летнего надводного борта значения изменения осадки судна при переходе из морской воды в пресную. 6. **Тропическая марка для пресной воды** - ТП (TF - tropical fresh water) - ее получают уменьшением тропического надводного борта на величину изменения осадки при переходе из соленой в пресную. Буквы Р С на марке обозначают - регистр СССР. Для лесовозов существует специальная **лесная грузовая марка**, которая наносится левее знака грузовой марки. Она уменьшает надводный борт, т.к. лес придает судну дополнительную плавучесть. Пассажирские марки обозначаются литерами С1, С2, С3 и т.д., расположены перпендикулярно вертикальной линии в корму. Существует специальная грузовая марка для судов внутреннего плавания. Она имеет вид:



Назначение минимального надводного борта этих судов зависит от района плавания этих судов. Судам, совершающим международные рейсы, регистром выдается "международное свидетельство о грузовой марке", которое составляется на русском и английском языках. Посадкой называется положение судна относительно поверхности воды. Судно, как твердое тело, имеет 3 степени свободы относительно поверхности (плоскости) воды. Поэтому посадку судна должны определять 3 параметра. Обычно используются следующие варианты параметров:

- осадка носом: ( $T_n$ ), осадка кормой ( $T_k$ ) и угол крена (осадка носом – заглупление носа, осадка кормой – заглупление кормы, угол крена – угол наклона судна в поперечной плоскости);
- осадка на миделе ( $T_m$ ),  $\psi$ ), угол дифферента ( $\theta$ ) угол крена (

или дифферент ( $d = T_n - T_k$ ). Угол дифферента – угол наклона судна в  $\psi$  продольной плоскости -  $d/L$

**Дифферент на нос и крен на правый борт считают положительными. Варианты посадки судна:**

а) судно с креном и дифферентом;

б)  $\theta$  судно сидит прямо и на ровный киль ( $d = 0$ );  $\psi = 0$ ,

в)  $\theta$  судно сидит прямо, но с дифферентом ( $\neq 0$ );

г) судно сидит на ровный киль, но с креном ( $d = 0$ ).  $\psi$

Осадки судна определяют по маркам осадок, которые наносят на правом и левом бортах судна в носу, корме и на миделе, как можно ближе к перпендикулярам и миделю судна соответственно (рис.5.).

**Оборудование:**

Инструменты и приборы малой механизации

**Требования к отчёту по практической работе:**

Как перераспределяются силы поддержания при попадании корпуса судна на волну?

Как можно избежать прогиба или перегиба корпуса судна и слеминга?

**Критерии оценивания:**

«2» - допущены существенные ошибки, показавшие, что курсант не владеет обязательными знаниями по данной теме в полной мере; работа показала полное отсутствие у учащегося обязательных знаний и умений по проверяемой теме.

«3» - допущены более одной ошибки или двух-трех недочетов в выкладках или программе, но курсант владеет обязательными умениями по проверяемой теме.

«4» - работа выполнена полностью, но обоснования шагов решения недостаточны (если умение обосновывать рассуждения не являлось специальным объектом проверки

«5» - работа выполнена полностью, в теоретических выкладках и решениях нет пробелов и ошибок, в тексте программы нет синтаксических ошибок (возможны одна-две различные неточности, описки, не являющиеся следствием незнания или непонимания учебного материала

**Список используемой литературы:**

1. Теория и устройство судна: учебник / Б.П. Коротков, А.А. Ершов, А.М. Бояринов и др.; под общ. ред. д-ра техн. наук, проф. С.Ю. Развозова. – СПб.: Издательство «Арт-Экспресс», 2018. – 452 с. – ISBN 978-5-4391-0352-2.

## ПРАКТИЧЕСКАЯ РАБОТА № 12

**Тема: Изменение поперечной остойчивости при вертикальном перемещении груза.**

**Изменение поперечной остойчивости при изменении нагрузки судна**

**Цель практического занятия:**

- занятие направлено на формирование компетенций;
- закрепление, углубление теоретических знаний при изучении сварных соединений;
- развитие навыка самостоятельной деятельности при проведении общих испытаний на непроницаемость и герметичность, навыков по использованию приборов и инструментов малой механизации

Обучающийся должен

уметь:

- применять информацию об остойчивости судна, диаграммах, устройствах

знать:

- основные конструктивные элементы судна

Осваиваются умения и знания в соответствии с ФГОС СПО: ОК 01 – ОК 02, ОК 04 – ОК 06, ОК – 09 ПК 2.2.

**Время выполнения:** 2 академических часа

**Содержание работы, алгоритм выполнения:**

Целью данной работы является получение обучающимися общих сведений об устойчивости судов и методике ее контроля в процессе эксплуатации судов. Помимо этого, курсанты (студенты) должны научиться рассчитывать посадку судна при перемещении или приеме грузов на судно.

Знакомясь с темой, необходимо повторить определение статических моментов и моментов инерции плоских фигур, дифференцирование функций, определение центра тяжести системы тел, когда одно из них перемещается в каком-либо направлении, и вращение тела вокруг оси.

Остойчивостью называется способность судна противодействовать силам, отклоняющим его от положения равновесия, и возвращаться в первоначальное положение равновесия после прекращения действия этих сил. Остойчивость судна меняется с увеличением угла наклона и при некотором его значении полностью утрачивается. Принято различать остойчивость судна при малых углах наклона (начальную остойчивость) и остойчивость на больших углах наклона. В зависимости от направлений наклона судна изучают поперечную остойчивость и продольную остойчивость.

Если наклонение судна происходит без значительных угловых ускорений (перекачивание жидких грузов, медленное поступление воды в отсек), то остойчивость называют статической.

В ряде случаев наклоняющие судно силы действуют внезапно, вызывая значительные угловые ускорения (шквал ветра, накат волны и т.п.). В таких случаях рассматривают динамическую остойчивость.

Курсанту большое внимание следует обратить на критерии остойчивости:

метацентрические высоты и плечо статической остойчивости; твердо усвоить, что метацентрические формулы справедливы только для бесконечно малых углов наклона, когда кривую центров величины можно заменить дугой окружности.

Перед выводом формул для определения метацентрических радиусов следует изучить теорему Эйлера, которая объясняет, почему ось наклона при дифференте не совпадает с миделем.

## Примеры решения типовых задач

### Задача № 1

Как изменится метацентрическая высота д/э «А.Пушкин», если для обеспечения прочности перекачать балласт из цистерн №4 (  $P = 86$  т;  $z = 1,11$  м), №7 (  $P = 222$  т;  $z = 4,47$  м) и №5 (  $P = 64$  т;  $z = 0,64$  м) в цистерны №14 (  $P = 336$  т;  $z = 8,67$  м) и №13 (  $P = 36$  т;  $z = 1,76$  м) ? Цистерны запрессованы.  $\Delta = 9400$  т.

## ПРАКТИЧЕСКАЯ РАБОТА № 14

**Тема: Посадка и остойчивость судна при затоплении отсека. Расчетные таблицы**

**Цель практического занятия:**

- занятие направленно на формирование компетенций;
- закрепление, углубление теоретических знаний при изучении сварных соединений;
- развитие навыка самостоятельной деятельности при проведении общих испытаний на непроницаемость и герметичность, навыков по использованию приборов и инструментов малой механизации

**уметь:**

- применять информацию об остойчивости судна, диаграммах, устройствах

**знать:**

– основные конструктивные элементы судна

Осваиваются умения и знания в соответствии с ФГОС СПО: ОК 01 – ОК 02, ОК 04 – ОК 06, ОК – 09 ПК 2.2

**Время выполнения:** 2 академических часа

**Содержание работы, алгоритм выполнения:**

Целью данной работы является получение обучающимися общих сведений об остойчивости судов и методике ее контроля в процессе эксплуатации судов.

**Расчет аварийной посадки и остойчивости**

**Условные обозначения**

$\Delta$  - объемное водоизмещение неповрежденного судна;

$S$  - площадь исходной ватерлинии;

$V_r$  - теоретический объем затопленного отсека;

$V$  - объем затопленного отсека по исходную ватерлинию с учетом коэффициента проницаемости;

$s$  - площадь поверхности воды в затопленном отсеке (потерянная площадь ватерлинии);

$S-s$  - площадь поврежденной ватерлинии;

$dd$  - изменение осадки после затопления отсека;

$X_f$  - абсцисса центра тяжести площади исходной ВЛ;

$X_{fl}$  - абсцисса центра тяжести площади, поврежденной ВЛ;

$Y_{fl}$  - ордината центра тяжести площади, поврежденной ВЛ;

$X_p, Y_p, Z_p$  - координаты центра тяжести затопленного отсека;

$X_s, Y_s$  - координаты центра тяжести площади, потерянной ВЛ;

$X_{cl}, Y_{cl}$  - координаты центра величины поврежденного судна;

$I_x, I_y$  - моменты инерции площади ВЛ;

$I_{y1}, I_{x1}$  - моменты инерции потерянной площади ватерлинии.

**Способы расчета непотопляемости**

**Способ приема груза (способ переменного водоизмещения).**

В этом случае масса воды, поступившей в отсек, рассматривается как принятый груз. При этом изменяются: водоизмещение, координаты центра тяжести и центра величины, поперечная и продольная метацентрические высоты, средняя осадка, углы крена и дифферента. Он применяется при затоплении отсеков первой и второй категорий.

**Способ исключения (способ постоянного водоизмещения).**

В этом случае объем воды, поступившей в отсек, исключается из основного корпуса судна, так как объем корпуса между начальной и аварийной ватерлиниями равен исключенному объему, исходя из условия равновесия судна. Таким образом объем погруженного корпуса судна остается неизменным, а водоизмещение постоянным. При этом изменяется форма погруженного корпуса, координаты центра величины и координаты центра тяжести (если нагрузка судна в процессе аварии не изменилась и все грузы закреплены).

Этот способ используется при затоплении отсеков третьей категории.

Оба способа расчета непотопляемости независимо от категории затопленных отсеков дают одинаковые характеристики, характеризующие положение судна после затопления отсека: среднюю осадку, углы крена и дифферента, коэффициенты остойчивости  $(D+R)h_1 = Dh_2$ ;  $(D+R)H_1 = DH_2$ .

Что же касается других величин, например, метацентрических высот, то их значения, найденные двумя разными способами, различны. Метацентрические высоты  $h_1$  и  $H_1$ , определенные способом переменного водоизмещения, меньше метацентрических высот  $h_2$  и  $H_2$ , найденных способом постоянного водоизмещения.

**Расчет аварийной посадки и начальной остойчивости**

Расчет выполняется методом постоянного водоизмещения, поскольку затопленный отсек относится к третьей категории. В пояснительной записке необходимо вычертить три



сечения корпуса судна с указанием затопленного отсека с указанием всех необходимых размеров.

Расчет выполняется в следующей последовательности:

1. Определяется объем затопленного отсека при исходной осадке с учетом проницаемости:

$$V = m V_m = 0,98 * 3104 = 3041,9 \text{ м}^3$$

где: m - выбирается в зависимости от назначения отсека (грузовой танк, машинное отделение и т.п.)

2. Определяется изменение средней осадки от затопления отсека:

$$\delta d = \frac{V}{S - s} = \frac{3041,9}{9737,2 - 630,2} = 0,33 \text{ (м)}$$

3. Рассчитываются координаты Ц.Т. площади поврежденной ватерлинии:

$$X_{f1} = X_f - (X_s - X_f) \frac{s}{S - s} = -1,03 \text{ (м)}$$

$$Y_{f1} = -Y_s \frac{s}{S - s} = -1,35 \text{ (м)}$$

Расчет аварийной посадки и начальной остойчивости

### Расчет аварийной посадки и остойчивости

#### Условные обозначения

$\Delta$  - объемное водоизмещение неповрежденного судна;

$S$  - площадь исходной ватерлинии;

$V_r$  - теоретический объем затопленного отсека;

$V$  - объем затопленного отсека по исходную ватерлинию с учетом коэффициента проницаемости;

$s$  - площадь поверхности воды в затопленном отсеке (потерянная площадь ватерлинии);

$S-s$  - площадь поврежденной ватерлинии;

$dd$  - изменение осадки после затопления отсека;

$X_f$  - абсцисса центра тяжести площади исходной ВЛ;

$X_{f1}$  - абсцисса центра тяжести площади поврежденной ВЛ;

$Y_{f1}$  - ордината центра тяжести площади поврежденной ВЛ;

$X_p, Y_p, Z_p$  - координаты центра тяжести затопленного отсека;

$X_s, Y_s$  - координаты центра тяжести площади потерянной ВЛ;

$X_{cl}, Y_{cl}$  - координаты центра величины поврежденного судна;

$I_x, I_y$  - моменты инерции площади ВЛ;

$I_{y1}, I_{x1}$  - моменты инерции потерянной площади ватерлинии.

#### Общие положения

Определение аварийной посадки и остойчивости судна после затопления одного или нескольких водонепроницаемых отсеков называется расчетом непотопляемости.

При затоплении одиночных отсеков метод расчета непотопляемости зависит от категории отсека.

Затопленные отсеки подразделяются на три основные категории:

**Отсек первой категории** - полностью затопленный не сообщающийся с забортной водой. Эти отсеки не имеют свободной поверхности.

**Отсек второй категории** - затопленный частично и не сообщающийся с забортной водой. В них имеются свободные поверхности, отрицательно влияющие на остойчивость судна.

**Отсек третьей категории** - затопленный частично, сообщающийся с забортной водой и открытый сверху.

В этих отсеках объем поступающей воды в процессе затопления непрерывно увеличивается до установления ватерлинии равновесия. В них также имеются свободные поверхности.

Наиболее опасным с точки зрения аварийной посадки и остойчивости судна после аварии является отсек третьей категории.

#### *Категории затопливаемых отсеков*

#### **Способы расчета непотопляемости**

##### **Способ приема груза (способ переменного водоизмещения).**

В этом случае масса воды, поступившей в отсек, рассматривается как принятый груз. При этом изменяются: водоизмещение, координаты центра тяжести и центра величины, поперечная и продольная метацентрические высоты, средняя осадка, углы крена и дифферента. Он применяется при затоплении отсеков первой и второй категорий.

##### **Способ исключения (способ постоянного водоизмещения).**

В этом случае объем воды, поступившей в отсек, исключается из основного корпуса судна, так как объем корпуса между начальной и аварийной ватерлиниями равен исключенному объему, исходя из условия равновесия судна. Таким образом объем погруженного корпуса судна остается неизменным, а водоизмещение постоянным. При этом изменяется форма погруженного корпуса, координаты центра величины и координаты центра тяжести (если нагрузка судна в процессе аварии не изменилась и все грузы закреплены).

Этот способ используется при затоплении отсеков третьей категории.

Оба способа расчета непотопляемости независимо от категории затопленных отсеков дают одинаковые характеристики, характеризующие положение судна после затопления отсека: среднюю осадку, углы крена и дифферента, коэффициенты остойчивости  $(D+R)h_1 = Dh_2$ ;  $(D+R)H_1 = DH_2$ .

Что же касается других величин, например метацентрических высот, то их значения, найденные двумя разными способами, различны. Метацентрические высоты  $h_1$  и  $H_1$ , определенные способом переменного водоизмещения, меньше метацентрических высот  $h_2$  и  $H_2$ , найденных способом постоянного водоизмещения.

#### **Расчет аварийной посадки и начальной остойчивости**

Расчет выполняется методом постоянного водоизмещения, поскольку затопленный отсек относится к третьей категории. В пояснительной записке необходимо вычертить три сечения корпуса судна с указанием затопленного отсека с указанием всех необходимых размеров.

Расчет выполняется в следующей последовательности:

1. Определяется объем затопленного отсека при исходной осадке с учетом проницаемости:

$$V = m V_m = 0,98 * 3104 = 3041,9 \text{ м}^3$$

где: m - выбирается в зависимости от назначения отсека (грузовой танк, машинное отделение и т.п.)

2. Определяется изменение средней осадки от затопления отсека:

$$\delta d = \frac{V}{S - s} = \frac{3041,9}{9737,2 - 630,2} = 0,33 \text{ (м)}$$

3. Рассчитываются координаты Ц.Т. площади поврежденной ватерлинии:

$$X_{f1} = X_f - (X_s - X_f) \frac{s}{S - s} = -1,03 \text{ (м)}$$

$$Y_{f1} = -Y_s \frac{s}{S - s} = -1,35 \text{ (м)}$$

4. Рассчитываются моменты инерции площади поврежденной ватерлинии:

$$I_{x1} = I_x - i_x - s Y_s^2 \left(1 + \frac{s}{S - s}\right) = 1414539$$

$$I_{y1} = I_y - i_y - s (X_s - X_f)^2 \left(1 + \frac{s}{S - s}\right) = 49320881$$

где:  $I_x, I_y, S$  - снимаются с КЭТЧ по исходной осадке;

$i_x$  и  $i_y$  - рассчитываются для затопленного отсека по площади свободной поверхности воды в отсеке.

Если на КЭТЧ отсутствуют  $I_x (i_x), I_y (i_y)$ , то их можно рассчитать по приближенной формуле:

$$I_x = LB^3 / 12 = 1696581 \text{ м}^4; i_x = 24933 \text{ м}^4;$$

$$I_y = BL^3 / 12 = 50057036 \text{ м}^4; i_y = 56014 \text{ м}^4.$$

5. Рассчитываются поперечный и продольный метацентрические радиусы судна после затопления отсека:

$$r_1 = I_{x1} / V = 15,46;$$

$$R_1 = I_{y1} / V = 449,6.$$

6. Рассчитывается изменение поперечного и продольного метацентрического радиусов:

$$dr = r_1 - r = 2,75 \text{ м};$$

Расчет аварийной посадки и начальной остойчивости

### Расчет аварийной посадки и начальной остойчивости

Расчет выполняется методом постоянного водоизмещения, поскольку затопленный отсек относится к третьей категории. В пояснительной записке необходимо вычертить три сечения корпуса судна с указанием затопленного отсека с указанием всех необходимых размеров.

Расчет выполняется в следующей последовательности:

1. Определяется объем затопленного отсека при исходной осадке с учетом проницаемости:

$$V = m V_m = 0,98 * 3104 = 3041,9 \text{ м}^3$$

где:  $m$  - выбирается в зависимости от назначения отсека (грузовой танк, машинное отделение и т.п.)

2. Определяется изменение средней осадки от затопления отсека:

$$\delta d = \frac{V}{S - s} = \frac{3041,9}{9737,2 - 630,2} = 0,33 \text{ (м)}$$

3. Рассчитываются координаты Ц.Т. площади поврежденной ватерлинии:

$$X_{f1} = X_f - (X_s - X_f) \frac{s}{S - s} = -1,03 \text{ (м)}$$

$$Y_{f1} = -Y_s \frac{s}{S - s} = -1,35 \text{ (м)}$$

4. Рассчитываются моменты инерции площади поврежденной ватерлинии:

$$I_{x1} = I_x - i_x - s Y_s^2 \left( 1 + \frac{s}{S - s} \right) = 1414539$$

$$I_{y1} = I_y - i_y - s (X_s - X_f)^2 \left( 1 + \frac{s}{S - s} \right) = 49320881$$

где:  $I_x, I_y, S$  - снимаются с КЭТЧ по исходной осадке;

$i_x$  и  $i_y$  - рассчитываются для затопленного отсека по площади свободной поверхности воды в отсеке.

Если на КЭТЧ отсутствуют  $I_x (i_x), I_y (i_y)$ , то их можно рассчитать по приближенной формуле:

$$I_x = LB^3 / 12 = 1696581 \text{ м}^4; i_x = 24933 \text{ м}^4;$$

$$I_y = BL^3 / 12 = 50057036 \text{ м}^4; i_y = 56014 \text{ м}^4.$$

5. Рассчитываются поперечный и продольный метацентрические радиусы судна после затопления отсека:

$$r_1 = I_{x1} / V = 15,46;$$

$$R_1 = I_{y1} / V = 449,6.$$

6. Рассчитывается изменение поперечного и продольного метацентрического радиусов:

$$dr = r_1 - r = 2,75 \text{ м};$$

$$dR = R_l - R = 106,2 \text{ м.}$$

где  $r$  и  $R$  снимаются с КЭТЧ по исходной осадке или рассчитываются по приближенной формуле.

7. Рассчитывается изменение аппликаты центра величины после затопления отсека:

$$dZ_c = - (m/D)(Z_r - d - dd/2) = 0,18 \text{ м}$$

8. Рассчитывается изменение метацентрических высот после затопления отсека:

$$dh = dZ_c + dr = 2,98 \text{ м;}$$

$$dH = dZ_c + dR = 106,38 \text{ м.}$$

9. Рассчитывается изменение угла крена и дифферента:

$$\delta\theta = \frac{m y_p}{\Delta(h + \delta h)} \left( 1 + \frac{s}{S - s} \right) = 0,05^\circ$$

$$\delta\psi = \frac{m(x_p - x_f)}{\Delta(H - \delta H)} \left( 1 + \frac{s}{S - s} \right) = 0,004^\circ$$

10. Рассчитываются осадки носом и кормой после затопления отсека:

$$d_n = d + \delta d + \left( \frac{L}{2} - x_{f1} \right) \delta\psi = 13,23 \text{ (м)}$$

$$d_k = d + \delta d - \left( \frac{L}{2} - x_{f1} \right) \delta\psi = 12,29 \text{ (м)}$$

### Оборудование:

Инструменты и приборы малой механизации

### Требования к отчёту по практической работе:

Как перераспределяются силы поддержания при попадании корпуса судна на волну?

Как можно избежать прогиба или перегиба корпуса судна и слеминга?

### Критерии оценивания:

«2» - допущены существенные ошибки, показавшие, что курсант не владеет обязательными знаниями по данной теме в полной мере; работа показала полное отсутствие у учащегося обязательных знаний и умений по проверяемой теме.

«3» - допущены более одной ошибки или двух-трех недочетов в выкладках или программе, но курсант владеет обязательными умениями по проверяемой теме.

«4» - работа выполнена полностью, но обоснования шагов решения недостаточны (если умение обосновывать рассуждения не являлось специальным объектом проверки

«5» - работа выполнена полностью, в теоретических выкладках и решениях нет пробелов и ошибок, в тексте программы нет синтаксических ошибок (возможны одна-две различные неточности, описки, не являющиеся следствием незнания или непонимания учебного материала)

### Список используемой литературы:

1. Теория и устройство судна: учебник / Б.П. Коротков, А.А. Ершов, А.М. Бояринов и др.; под общ. ред. д-ра техн. наук, проф. С.Ю. Развозова. – СПб.: Издательство «Арт-Экспресс», 2018. – 452 с. – ISBN 978-5-4391-0352-2.

Решение:

При данном перекачивании балласта изменяется его центр тяжести относительно основной плоскости. Определим  $z_1$  и  $z_2$  – аппликаты ц.т балласта до и после перекачки в цистерны.

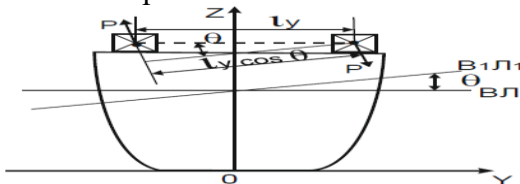
$$z_1 = \frac{Mz}{\Delta} = \frac{86*1,11 + 222*4,47}{372} = \frac{64*0,64}{372} = 3,03 \text{ м}$$

$$z_2 = \frac{Mz}{\Delta} = \frac{336*8,67 + 36*1,76}{372} = 8 \text{ м}$$

Изменение МВ :

$$\delta h = - \frac{m (z_2 - z_1)}{\Delta} = - \frac{372(8 - 3,03)}{9400} = - 0,196 \text{ м}$$

2. Рассмотрим перемещение на судне груза весом  $\rho$  в поперечно – горизонтальном направлении к правому борту на расстояние  $l_y$ . Такое перемещение груза вызовет крен и смещение Ц.Т. судна в направлении, параллельном линии перемещения груза  $\rho$ . Начальная поперечная остойчивость при этом не изменится, т. к. аппликаты Ц.В. и Ц.Т., а также метacentрический радиус и метacentрическая высота не получат никакого приращения. Сила тяжести судна, приложенная в новом Ц.Т., и сила поддержания, приложенная в новом Ц.В., будут действовать по одной вертикали, перпендикулярно новой ватерлинии  $B_1L_1$ .



Судно при этом принимает новое положение равновесия, накренившись на угол крена.

### **ИЗМЕНЕНИЕ ОСТОЙЧИВОСТИ СУДНА ОТ ПРИЕМА ИЛИ СНЯТИЯ (РАСХОДОВАНИЯ) ГРУЗОВ.**

После приема груза водоизмещение судна стало  $D_1 = D + P$ , а осадка

$T_1 = T + \Delta T$ . При приеме груза меняют положение все три точки, характеризующие поперечную остойчивость; центр величины – из-за изменения осадки судна, а, следовательно, и формы погруженного в воду объема корпуса судна; центр тяжести – вследствие изменения нагрузки судна, а поперечный метacentр – вследствие изменения формы площади ватерлинии и объема, погруженной в воду части корпуса судна.

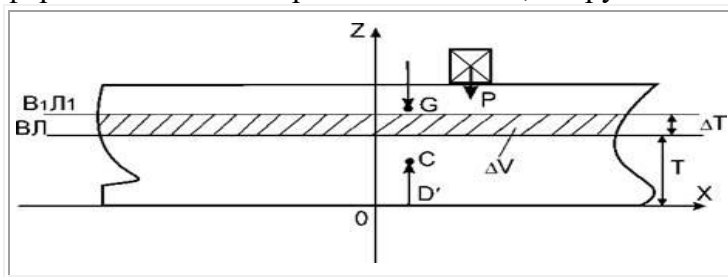


Рис. 6. Изменение остойчивости судна от приема или снятия (расходования) грузов. Метacentрическая высота, характеризующая остойчивость судна, вследствие всех названных причин, получит следующее изменение:

$$\Delta h = P / (D + P) * (T + \Delta T / 2 - h - Z_p)$$

$$h' = h + \Delta h = h + P / (D + P) * (T + \Delta T / 2 - h - Z_p)$$

Здесь знак плюс соответствует приему груза, знак минус – его снятию (расходованию).

### **4) ВЛИЯНИЕ НА ОСТОЙЧИВОСТЬ СУДНА ПОДВЕШЕННЫХ ГРУЗОВ.**

Наличие на судне подвешенного груза приводит к уменьшению исходной метацентрической высоты, а, следовательно, к уменьшению восстанавливающего момента.

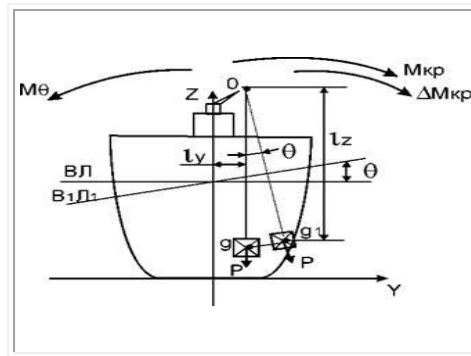


Рис. 7. Влияние на остойчивость судна подвешенных грузов.

Такое перемещение груза, как это видно из рисунка, создает дополнительный кренящий момент:

$$\Delta M_{кр} = P \cdot lz \cdot \sin \theta ,$$

где  $lz$  – возвышение точки подвеса над первоначальным положением Ц.Т. груза.

Так как этот момент действует в сторону крена, то восстанавливающий момент уменьшается:  $M'\theta = M\theta - \Delta M_{кр}$ . Поскольку  $M\theta = D' \cdot h \cdot \sin \theta$ , то

$$M'\theta = D' \cdot h \cdot \sin \theta - P \cdot lz \cdot \sin \theta$$

$$h' = h - (P \cdot lz) / D$$

Если выразить массу подвешенного груза и водоизмещение в тоннах, то поправка к метацентрической высоте на влияние подвешенного груза будет:

$$\Delta h = -(P \cdot lz) / D$$

### Оборудование:

Инструменты и приборы малой механизации

### Требования к отчёту по практической работе:

Как перераспределяются силы поддержания при попадании корпуса судна на волну?

Как можно избежать прогиба или перегиба корпуса судна и слеминга?

### Критерии оценивания:

«2» - допущены существенные ошибки, показавшие, что курсант не владеет обязательными знаниями по данной теме в полной мере; работа показала полное отсутствие у учащегося обязательных знаний и умений по проверяемой теме.

«3» - допущены более одной ошибки или двух-трех недочетов в выкладках или программе, но курсант владеет обязательными умениями по проверяемой теме.

«4» - работа выполнена полностью, но обоснования шагов решения недостаточны (если умение обосновывать рассуждения не являлось специальным объектом проверки)

«5» - работа выполнена полностью, в теоретических выкладках и решениях нет пробелов и ошибок, в тексте программы нет синтаксических ошибок (возможны одна-две различные неточности, описки, не являющиеся следствием незнания или непонимания учебного материала)

### Список используемой литературы:

1. Теория и устройство судна: учебник / Б.П. Коротков, А.А. Ершов, А.М. Бояринов и др.; под общ. ред. д-ра техн. наук, проф. С.Ю. Развозова. – СПб.: Издательство «Арт-Экспресс», 2018. – 452 с. – ISBN 978-5-4391-0352-2.

## ПРАКТИЧЕСКАЯ РАБОТА № 13

**Тема: Определение осадок носом кормой при продольном перемещении груза. Определение осадок носом и кормой при изменении нагрузки судна.**

**Цель практического занятия:**

- занятие направленно на формирование компетенций;
- закрепление, углубление теоретических знаний при изучении сварных соединений;
- развитие навыка самостоятельной деятельности при проведении общих испытаний на непроницаемость и герметичность, навыков по использованию приборов и инструментов малой механизации

Обучающийся должен

**уметь:**

- применять информацию об остойчивости судна, диаграммах, устройствах

**знать:**

- основные конструктивные элементы судна

Осваиваются умения и знания в соответствии с ФГОС СПО: ОК 01 – ОК 02, ОК 04 – ОК 06, ОК – 09 ПК 2.2.

**Время выполнения:** 2 академических часа

**Содержание работы, алгоритм выполнения:**

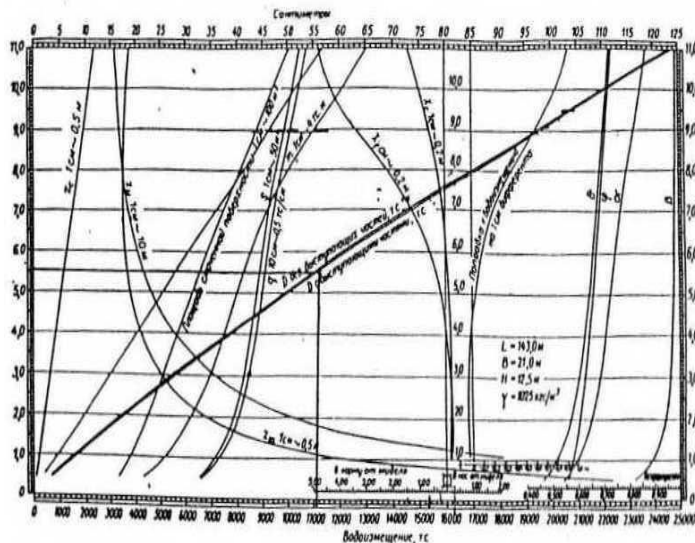
Целью данной работы является получение обучающимися общих сведений об остойчивости судов и методике ее контроля в процессе эксплуатации судов. Помимо этого, курсанты (студенты) должны научиться рассчитывать посадку судна при перемещении или приеме грузов на судно.

В эксплуатации судна часто возникает необходимость определения осадки судна, если известна масса судна (массовое водоизмещение), или необходимо определить массовое водоизмещение (массу) судна, если известна осадка судна.

Эти задачи можно решать с помощью кривых элементов теоретического чертежа (гидростатических кривых) (рис. 7) или грузовой шкалы (рис.8).

Эти документы разработаны для положения судна на ровный киль без крена и прогиба. В реальных условиях судно почти всегда имеет дифферент и изгиб, поэтому необходимо вводить соответствующие поправки.

На кривых элементах теоретического чертежа изображена зависимость водоизмещения судна от осадки и другие характеристики подводной части судна. Следовательно, зная осадку можно определить водоизмещение или, зная водоизмещение, определить осадку (рис.7). Следует отметить, что в практических расчётах необходимо использовать кривые с учётом выступающих частей.

**Сантиметры**

При использовании грузовой шкалы (рис.8) для определения водоизмещения следует отложить осадку по шкале осадок, через эту точку провести горизонталь до пересечения с вертикалью, проведенной через фактическую плотность. Точка пересечения этих линий

определяет водоизмещение по шкале. Если необходимо определить осадку по водоизмещению, то следует действовать в обратном порядке.

Если фактическая плотность забортной воды не совпадает с расчётной плотностью кривых элементов теоретического чертежа или грузовой шкалы (при старой форме), то следует вводить **поправку на плотность**:

$$D_{пл} = D_0 \frac{\rho_u - \rho_{ш}}{\rho_{ш}}, \quad (12),$$

где:  $D_0$  - водоизмещение по чертежу (шкале),

$\rho_u$  - истинная плотность забортной воды,

$\rho_{ш}$  - плотность, принятая при расчёте гидростатических кривых или грузовой шкалы.

Поправка для учёта изгиба судна (**поправка на изгиб**).

$$D_{изг} = 0,74 * q * f; \quad f = (T_m - T_{cp} - (l_n - l_k) * d / 2L) * 100 \quad (13)$$

где:  $q$  – число тонн на 1 см осадки,

$f$  – прогиб в см,

$T_m$  – осадка на миделе,

$T_{cp} = (T_n - T_k) / 2$ ,

$d$  – дифферент,

$l_n$  – расстояние носовых марок осадок до носового перпендикуляра,

$l_k$  – расстояние кормовых марок осадок до кормового перпендикуляра.

Поправка на дифферент судна:

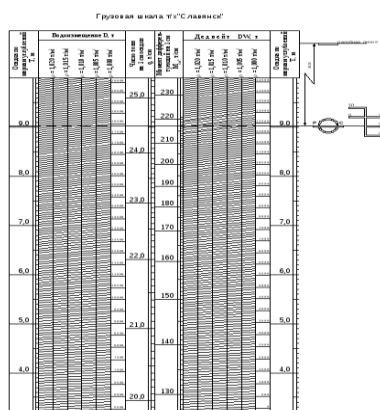
$$D_{диф} = 100 * q * (x_f + 0,5 * \Delta M / q) * d / L \quad (14),$$

где:  $x_f$  - абсцисса центра тяжести площади ватерлинии (с кривых элементов теоретического чертежа – по осадке),

$M = M(T_n) - M(T_k)$  - разность моментов дифференцирующих на один сантиметр при осадках  $T_n$  и  $T_k$ .

Так как марки осадок в носу и корме обычно не совпадают с носовым и кормовым перпендикулярами, что приводит к погрешности в определении средней осадки, вводится поправка на обводы носовой кормовой оконечности:

ПРИЛОЖЕНИЕ I



$$D_{обв} = 50 * q * (l_n - l_k) * d / L \quad (15).$$

3. 9. Диаграмма осадок носом и кормой.

Рис. 8 Грузовая шкала



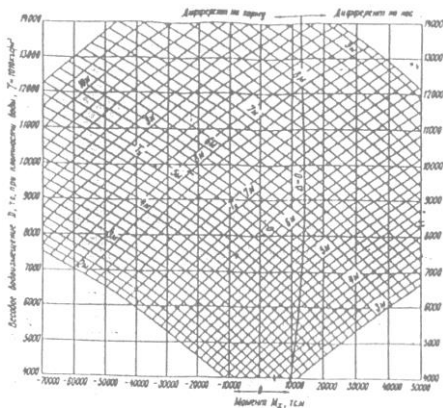


Рис. 9. Диаграмма осадок носом и кормой

Для определения параметров посадки судна на координатных осях откладывают  $D$  и  $M_x$ , рассчитанные по таблице нагрузки судна, через полученные точки проводят прямые, параллельные соответствующим осям. Точка пересечения этих прямых соответствует рассматриваемой нагрузке судна. Оценивая положение этой точки относительно ближайших кривых постоянных осадок носом и кормой, определяем осадку носом и кормой судна. Диаграмма обычно построена для плотности забортной воды  $1,025 \text{ т/м}^3$ .

Если фактическая плотность забортной воды  $\rho_u$  отличается от плотности, для которой построена диаграмма  $\rho_o$ , то рекомендуется входить в диаграмму с  $D_o = D * \rho_o / \rho_u$  и  $M_x^o = M_x * \rho_o / \rho_u$

С помощью диаграммы можно определить  $D$ ,  $M_x$  ( $x_g = M_x / D$ ), если известны  $T_n$  и  $T_k$  (обратная задача).

**Запасом остойчивости называется степень защищённости плавучего средства от опрокидывания.**

В зависимости от плоскости наклонения различают поперечную остойчивость при крене и продольную остойчивость при дифференте.

В зависимости от величины наклонения различают остойчивость на малых углах наклонения (начальную остойчивость) и остойчивость на больших углах наклонения.

В зависимости от характера действующих сил различают статическую и динамическую остойчивость.

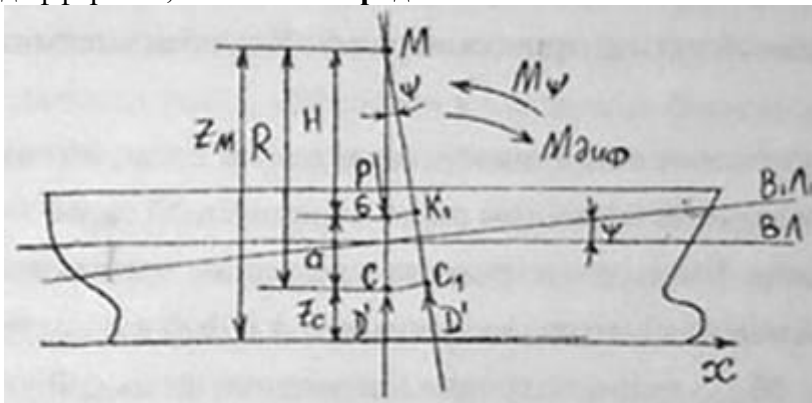
**Статическая остойчивость** — рассматривается при действии статических сил, то есть приложенная сила не изменяется по величине.

**Динамическая остойчивость** — рассматривается при действии изменяющихся (то есть динамических) сил, например, ветра, волнения моря, подвижки груза и т. п.

Важнейшими факторами, влияющими на остойчивость, являются расположение центра тяжести и центра величины судна (ЦВ).

Расчет продольной остойчивости судна

Остойчивость, которая проявляется при продольных наклонениях судна, т. е. при дифференте, называется **продольной**.



При продольном наклонении судна на угол  $\psi$  вокруг поперечной оси Ц. В. переместится из точки С в точку С1 и сила поддержания, направление которой нормально к действующей ватерлинии, будет действовать под углом  $\psi$  к первоначальному направлению. Точка пересечения линии действия сил поддержания при бесконечно малом наклонении в продольной плоскости называется **продольным метацентром М**.

Радиус кривизны кривой перемещения Ц. В. в продольной плоскости называется **продольным метацентрическим радиусом R**, который определяется расстоянием от продольного метацентра до Ц. В.

Формула для вычисления продольного метацентрического радиуса R аналогична поперечному метацентрическому радиусу;

$$R = IF / V$$

где -  $IF$  момент инерции площади ватерлинии относительно поперечной оси, проходящей через ее Ц. Т. (точка F);  $V$  - объемное водоизмещение судна.

Продольное наклонение судна будет продолжаться до тех пор, пока алгебраическая сумма обоих моментов не станет равной нулю. Поскольку оба момента действуют в противоположные стороны, условие равновесия можно записать в виде равенства:

$$M_{\text{диф}} = M_{\psi}$$

Восстанавливающий момент в этом случае будет:

$$M_{\psi} = D' \times GK1 \quad (1)$$

где  $GK1$  - плечо этого момента, называемое **плечом продольной остойчивости**.

Из прямоугольного треугольника  $G M K1$  получаем:

$$GK1 = MG \times \sin\psi = H \times \sin\psi \quad (2)$$

Входящая в последнее выражение величина  $MG = H$  определяет возвышение продольного метацентра над Ц. Т. судна и называется **продольной метацентрической высотой**. Подставив выражение (2) в формулу (1), получим:

$$M_{\psi} = D' \times H \times \sin\psi \quad (3)$$

### **Оборудование:**

Инструменты и приборы малой механизации

### **Требования к отчёту по практической работе:**

Как перераспределяются силы поддержания при попадании корпуса судна на волну?

Как можно избежать прогиба или перегиба корпуса судна и слеминга?

### **Критерии оценивания:**

«2» - допущены существенные ошибки, показавшие, что курсант не владеет обязательными знаниями по данной теме в полной мере; работа показала полное отсутствие у учащегося обязательных знаний и умений по проверяемой теме.

«3» - допущены более одной ошибки или двух-трех недочетов в выкладках или программе, но курсант владеет обязательными умениями по проверяемой теме.

«4» - работа выполнена полностью, но обоснования шагов решения недостаточны (если умение обосновывать рассуждения не являлось специальным объектом проверки)

«5» - работа выполнена полностью, в теоретических выкладках и решениях нет пробелов и ошибок, в тексте программы нет синтаксических ошибок (возможны одна-две различные неточности, описки, не являющиеся следствием незнания или непонимания учебного материала)

### **Список используемой литературы:**

1. Теория и устройство судна: учебник / Б.П. Коротков, А.А. Ершов, А.М. Бояринов и др.; под общ. ред. д-ра техн. наук, проф. С.Ю. Развозова. – СПб.: Издательство «Арт-Экспресс», 2018. – 452 с. – ISBN 978-5-4391-0352-2.

## 4.2. Задания для промежуточной аттестации

### П Е Р Е Ч Е Н Ь

вопросов для подготовки к экзамену по учебной дисциплине ОП.05 Теория и устройство судна для обучающихся по специальности

26.02.06 Эксплуатация судового электрооборудования и средств автоматики.

1. Классификация судов.
2. Архитектурно-конструктивные типы судов.
3. Эксплуатационные качества судна.
4. Силы действующие на корпус судна.
5. Общая и местная прочность.
6. Системы набора корпуса судна.
7. Общая конструкция корпуса.
8. Конструкция носовых и кормовых оконечностей, конструкция МКО.
9. Конструкция надстроек и рубок.
10. Судовые перекрытия (бортовой и палубный набор корпуса).
11. Дельные вещи.
12. Рулевое устройство. Назначение и состав. Требования Регистра.
13. Типы рулей. Их влияние на управляемость судна. Поворотные насадки.
14. Принцип действия подруливающего устройства.
15. Якорное устройство. Якорные машины. Назначение и состав. ПТЭ.
16. Типы якорей. Якорные цепи.
17. Швартовное устройство. Назначение и состав. Технические требования.
18. Шлюпочное устройство. Назначение и состав. Технические требования.
19. Виды шлюпбалок.
20. Грузовое устройство. Назначение и состав. Технические требования.
21. Судовые краны. Грузовые мачты и стрелы.
22. Буксирное устройство. Назначение и состав. Технические требования.
23. Буксирное устройство. Назначение и состав. Технические требования.
24. Сцепные устройства. Назначение и состав. Технические требования.
25. Устройства для толкания. Назначение и состав. Технические требования.
26. Леерное и тентовое устройство. Назначение и состав. Технические требования.
27. Специальные устройства. Назначение и состав.
28. Судовые системы и их классификация.
29. Трюмные системы. Назначение и состав.
30. Проектирование и постройка судна.
31. Главные размерения судна. Координаты плоскости.
32. Коэффициенты полноты. Определение коэффициентов полноты.
33. Вычисление площадей шпангоутов и ватерлинии.
34. Посадка судна.
35. Уравнение плавучести. Закон Архимеда.
36. Мореходные качества судна.
37. Определение средней осадки при переходе из пресной воды в солёную.
38. Запас плавучести. Грузовая марка.
39. Метацентрическая высота. Метацентрический радиус. Определение метацентрической высоты.
40. Остойчивость. Виды остойчивости. Условия остойчивости.
41. Начальная поперечная остойчивость. Формула поперечная остойчивость
42. Продольная остойчивость.
43. Остойчивость при приёме или снятии малого груза.
44. Требования Регистра по обеспечению остойчивости судна.

45. Признаки отрицательной начальной остойчивости. Мероприятия, проводимые на судне для сохранения остойчивости.
46. Статическая остойчивость. ДСО.
47. Непотопляемость. Обеспечение непотопляемости.
48. Классификация затопленных отсеков судна.
49. Ходкость. Сопротивление среды.
50. Определение мощности ГЭУ. Пути повышения скорости судов.
51. Управляемость. Принцип действия руля на судне.
52. Прочность судна. Поперечные и продольные переборки.
53. Поворотливость. Устойчивость судна на курсе.
54. Основные требования по выбору мощности рулевой машины.
55. Качка. Вредные последствия качки судна.
56. Успокоители качки. Явление резонанса
57. Гребные винты Понятие о кавитации. Обмер винта.
58. Элементы геометрии гребного винта.
59. Типы судовых движителей. Достоинства и недостатки ВРШ и ВФШ.
60. Принцип действия, достоинства и недостатки ВРШ и ВФШ.